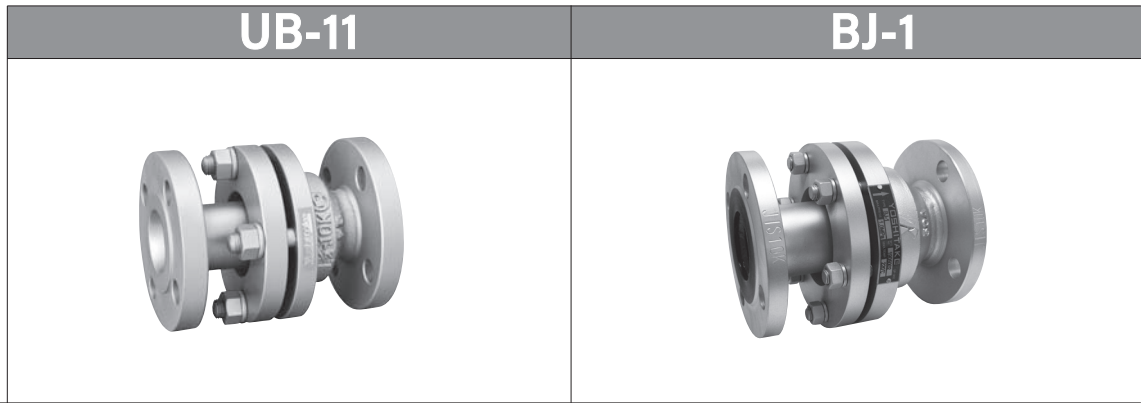


# 16

## ボールジョイント

Ball Joint



特 徴		鋳鋼製・フランジ			
形 式		ボールジョイント			
仕 様	適 用 流 体	蒸気・空気・冷温水・油・その他非危険流体			
	最 高 圧 力	1.0MPa			
	流 体 温 度	0~220°C(凍結不可)			
	最 大 変 位 角	20°			
接 続 方 式		JIS 10KRF フランジ			
材 質	本 体	SCPH		WCB(QPQ 処理)	
	ボ ー ル	S25C(Hcr メッキ)		S35C 相当 (QPQ 処理)	
		標準品		標準品	
呼 び 径	価 格 (円)	L 寸法mm 質量 kg	価 格 (円)	L 寸法mm 質量 kg	
20A ( 3/4 )					
25A ( 1 )					
32A ( 1 1/4 )					
40A ( 1 1/2 )					
50A ( 2 )	208,000	190	208,000	190	
		12		11	
65A ( 2 1/2 )	241,000	220	263,000	220	
		17		14.5	
80A ( 3 )	321,000	235	337,000	235	
		18		17	
100A ( 4 )			463,000	270	
				26	
125A ( 5 )	607,000	310	639,000	310	
		45		38	
150A ( 6 )			814,000	370	
				56	
200A ( 8 )	1,150,000	430	1,260,000	430	
		90		84	
250A ( 10 )			1,730,000	480	
				135	
摘 要		●SHASE-S007 準拠品		●SHASE-S007 準拠品	
寸 法 図					

伸縮管継手・フレキシブルジョイント