

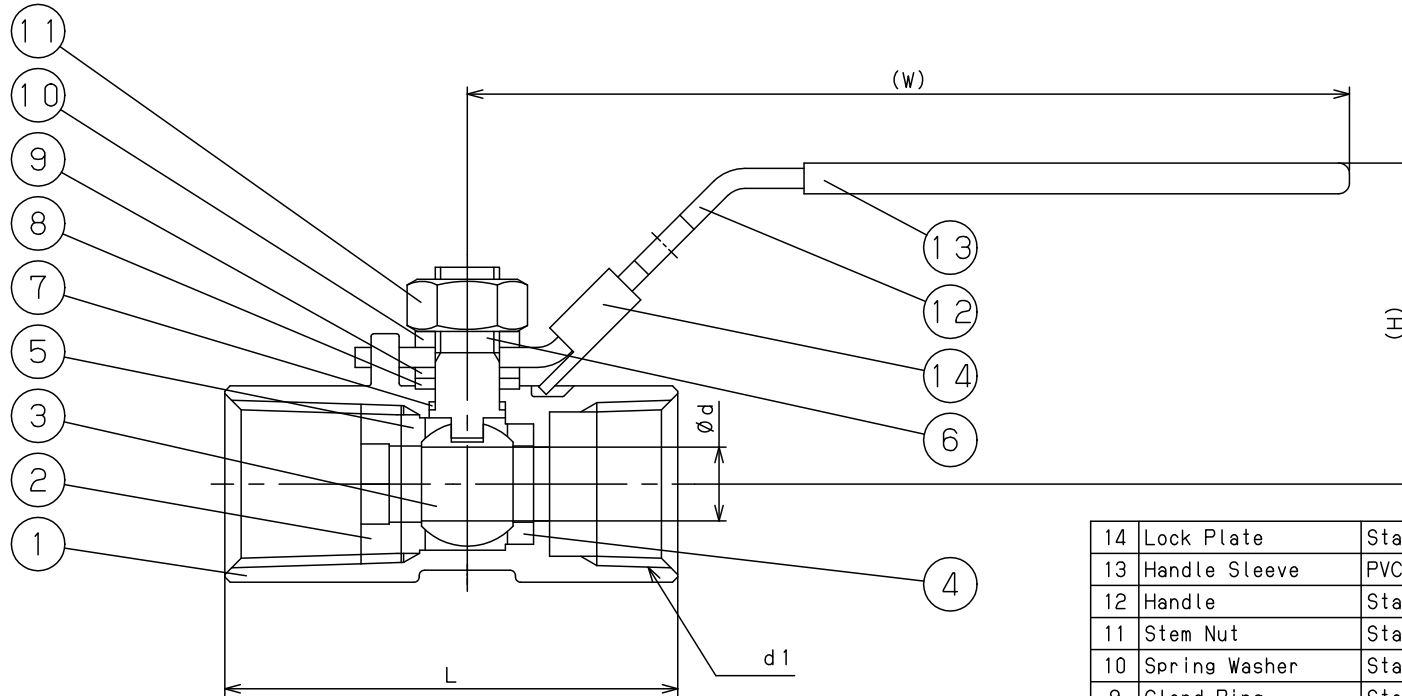


注意

当図面には、秘密情報など法的に守られた
 情報を含んでいる場合があります。
 当図面を用いての試作・量産品の製作、並びに
 第三者への内容・情報の開示等を禁止します。
 株式会社 ヨシタケ

Caution

This drawing may contain information
 like the covert intelligence etc.
 legally defended.
 Disclosing the content of this drawing
 and information etc. for the production
 of trial product and mass-produced
 goods or to the third party are prohibited.
 Yoshitake, inc



*製品に流れ方向の制約はありません。
 *There is no restriction on flow direction.

14	Lock Plate	Stainless Steel	ロックプレート	ステンレス鋼	1
13	Handle Sleeve	PVC	ハンドルスリーブ	PVC	1
12	Handle	Stainless Steel	ハンドル	ステンレス鋼	1
11	Stem Nut	Stainless Steel	ナット	ステンレス鋼	1
10	Spring Washer	Stainless Steel	スプリングワッシャー	ステンレス鋼	1
9	Gland Ring	Stainless Steel	グランドリング	ステンレス鋼	1set
8	Packing	PTFE	パッキン	PTFE	1
7	Thrust Washer	PTFE	ワッシャー	PTFE	1
6	Stem	Stainless Steel	ステム	ステンレス鋼	1
5	Seat B	PTFE	シートB	PTFE	1
4	Seat A	PTFE	シートA	PTFE	1
3	Ball	Cast Stainless Steel	ボール	ステンレス鋼	1
2	Retainer	Cast Stainless Steel	リテーナー	ステンレス鋼	1
1	Body	Cast Stainless Steel	弁箱	ステンレス鋼	1
No.	Name of Parts	Material	部品名	材質	Q. TY

(mm)

Size	d	d1	L	H	W	Weight (kg)
8A	5	Rc 1/4	39	28.5	65	0.1
10A	7	Rc 3/8	44	31	88	0.1
15A	9.2	Rc 1/2	56.5	38	110	0.2
20A	12.5	Rc 3/4	59	40	110	0.2
25A	15	Rc 1	71	47	110	0.4
32A	20	Rc 1 1/4	78	52	110	0.5
40A	25	Rc 1 1/2	83	58.5	155	0.8
50A	32	Rc 2	99	64.5	155	1.3

Specification	
Fluid	
Press.	MPa
Temp.	℃

TYPE BLV-1S BALL VALVE
 ボールバルブ

Approval	T. Watanabe
Check	T. Nagasaka
Drawing	T. Maekawa
Drawing No.	Y-1340-3401-1B
Date	19 AUG.2022

Yoshitake
INC.