

ボール弁

BLV-1

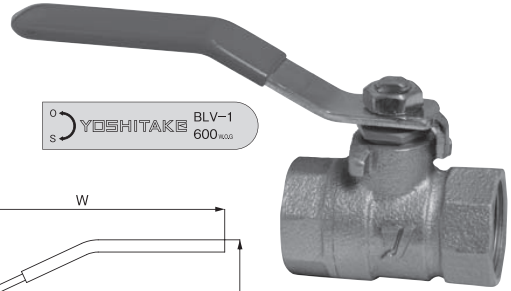
10K

16K

20K

青銅

ダクタイル

YOSHITAKE BLV-1
600_{EXD}

仕様

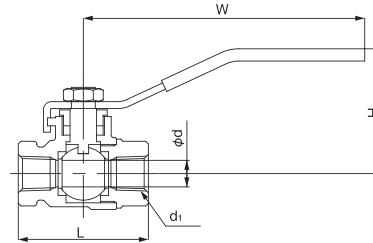
適用流体	蒸気・水・油・空気・その他非危険流体
最高圧力	飽和蒸気:1.0MPa 常温(40℃以下)の水・油・空気・その他非危険流体:4.12MPa
材質	弁箱 青銅
	ボール 黄銅+Crメッキ又はステンレス鋼
	ボールシート PTFE
接続	JIS Rc

- 工場出荷時、バルブ(ボール)は開状態です。
- 製品に流れ方向の制約はありません。

寸法及び質量

呼び径	d ₁	d	L	H	W	質量(kg)
8A	Rc 1/4	10	49	47	106	0.2
10A	Rc 3/8	10	49	47	106	0.2
15A	Rc 1/2	12.7	53	47	106	0.3
20A	Rc 3/4	15	56	52	106	0.3

呼び径	d ₁	d	L	H	W	質量(kg)
25A	Rc 1	20	68	55	106	0.5
32A	Rc1 1/4	25	86	66	136	0.8
40A	Rc1 1/2	31.8	96	72	136	1.2
50A	Rc 2	38	108	77	136	1.8



ボール弁

BLV-1S

仕様

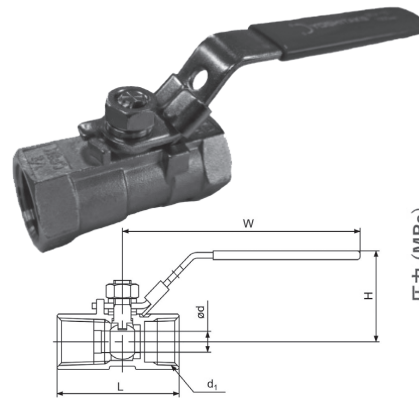
適用流体	蒸気・空気・冷温水・油・その他非危険流体
最高圧力	飽和蒸気:2.8MPa 常温(110℃以下)の水・油・空気:6.89MPa※
材質	弁箱 ステンレス鋼
	ボール ステンレス鋼
	ボールシート PTFE
接続	JIS Rc

※圧力-温度レーティングによる

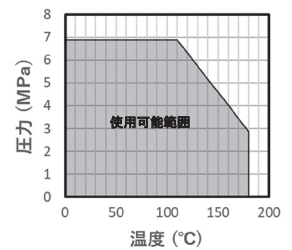
寸法及び質量

呼び径	d ₁	d	L	H	W	質量(kg)
8A	Rc 1/4	5	39	28.5	65	0.1
10A	Rc 3/8	7	44	31	88	0.1
15A	Rc 1/2	9.2	56.5	38	110	0.2
20A	Rc 3/4	12.5	59	40	110	0.2

呼び径	d ₁	d	L	H	W	質量(kg)
25A	Rc 1	15	71	47	110	0.4
32A	Rc1 1/4	20	78	52	110	0.5
40A	Rc1 1/2	25	83	58.5	155	0.8
50A	Rc 2	32	99	64.5	155	1.3



圧力-温度レーティング



ボール弁

BLV-2SF

仕様

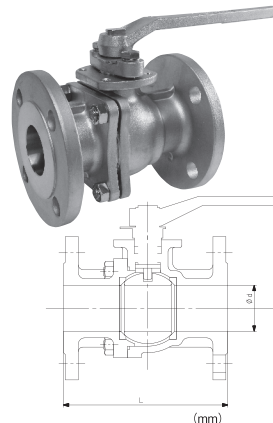
適用流体	蒸気・空気・冷温水・油・その他非危険流体
最高圧力	圧力-温度レーティングを参照ください
材質	弁箱 ステンレス鋼
	ボール ステンレス鋼
	ボールシート PTFE
接続	JIS 10KRF

●工場出荷日、バルブは閉状態です。

寸法及び質量

呼び径	d	L	H	K	質量(kg)
15A	15	108	73	145	1.9
20A	20	117	79	145	2.3
25A	25	127	91	165	3.8
32A	32	140	94	165	4.8

呼び径	d	L	H	K	質量(kg)
40A	40	165	113	230	6.5
50A	50	178	122	230	8.6
65A	65	190	144	230	12.7
80A	80	203	151	320	17.8
100A	100	229	165	320	24



圧力-温度レーティング

