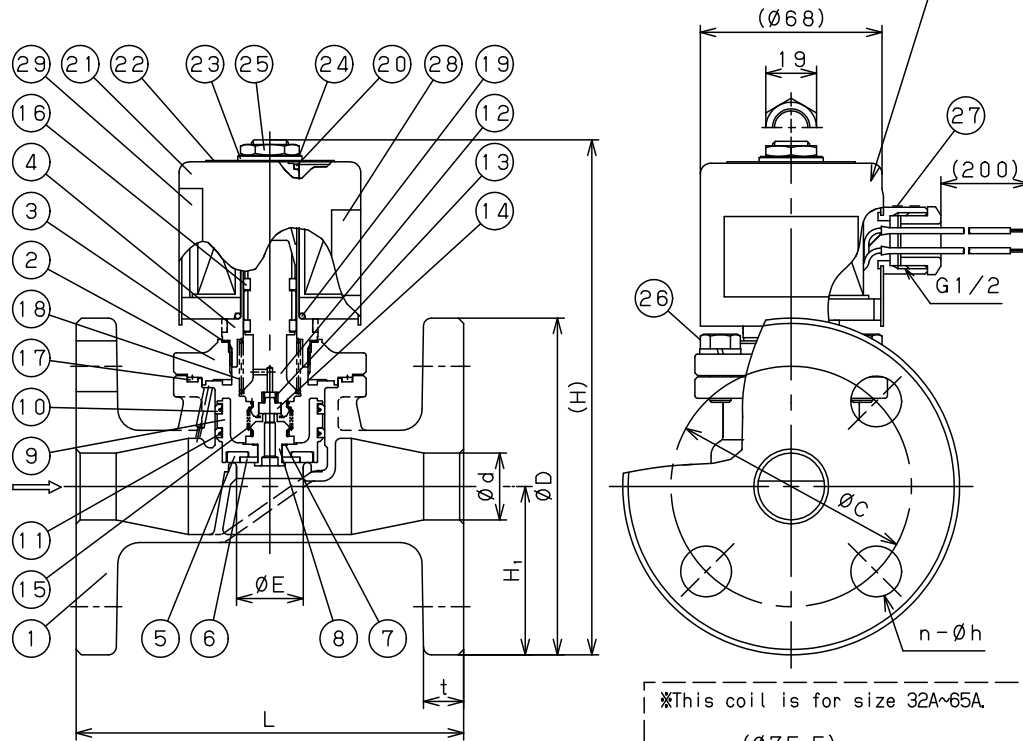
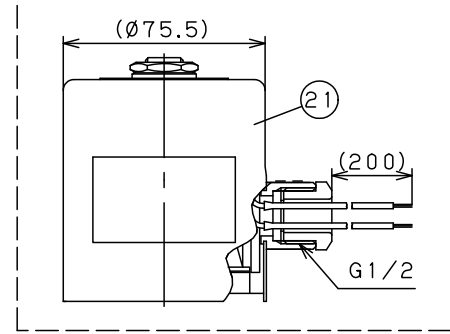




※This coil is for size 15A~25A.



※This coil is for size 32A~65A.



注意
 当図面には、秘密情報など法的に守られた
 情報を含んでいる場合があります。
 当図面を用いての試作・量産品の製作、
 並びに第三者への内容・情報の開示等を
 禁止します。
 株式会社 ヨシタケ

No.	Name of Parts	Material	部品名	材質	Q. TY	Remarks備考
29	Label	Polyester	製品ラベル	ポリエステル	1	
28	Label	Polyester	警告ラベル	ポリエステル	1	
27	Label	Polyester	電圧ラベル	ポリエステル	1	
26	Bolts & Spring Washer	Stainless Steel	六角ボルト & ばね座金	SUS	4or6	15A~40A:4 50A~65A:6
25	Nut	Stainless Steel	六角ナット	SUS	1	
24	Washer	Stainless Steel	歯付座金	SUS	1	
23	Washer	Stainless Steel	平座金	SUS	1	
22	Name Plate	Aluminium	銘板	A1050P	1	
21	Coil	—	コイル	—	1	
20	O Ring	FKM	Oリング	FKM	1	P-18
19	O Ring	FKM	Oリング	FKM	1	P-22
18	Kick Spring	Stainless Steel	キックばね	SUS304	1	
17	Cover Gasket	PTFE	ふたガスケット	PTFE	1	
16	Guide Ring	PTFE	ガイドリング	PTFE	2	
15	Joint Spring	Stainless Steel	連結ばね	SUS304	1	
14	Pilot Disc	PTFE	パイロットディスク	PTFE	1	
13	Pilot Spring	Stainless Steel	パイロットばね	SUS304	1	
12	Plunger	Stainless Steel	プランジャ	K-M31	1	
11	Inner Ring	Stainless Steel	インナーリング	SUS304	2	
10	Piston Ring	PTFE	ピストンリング	PTFE	2	
9	Valve	Cast Stainless Steel	弁体	SCS14A	1	Valve-assembly Parts 弁体一式
8	Pilot Valve Seat	Stainless Steel	パイロット弁座	SUS304	1	
7	Valve Gasket	PTFE	弁体ガスケット	PTFE	1	
6	Valve Washer	Stainless Steel	ディスク押え	SUS304	1	
5	Valve Disc	PTFE	弁体ディスク	PTFE	1	
4	Pipe	Stainless Steel	パイプ	SUS304 & K-M31	1	Cover-assembly Parts ふた一式
3	Pipe Gasket	Stainless Steel	パイプガスケット	SUS	1	
2	Cover	Cast Stainless Steel	ふた	SCS14A	1	
1	Body	Cast Stainless Steel	弁箱	SCS14A	1	
No.	Name of Parts	Material	部品名	材質	Q. TY	Remarks備考

Size	d	L	H	H ₁	E	Flange JIS 10K FF (mm)				⊙ Bolts size	Weight (kg)
						D	C	t	n-h		
15A	15	120	177	47.5	16	95	70	12	4-15	M6	3.5
20A	20	130	180	50.0	20	100	75	14	4-15	M6	4.0
25A	25	145	193	62.5	25	125	90	14	4-19	M8	5.3
32A	32	160	235	67.5	32	135	100	16	4-19	M8	8.1
40A	40	170	241	70.0	40	140	105	16	4-19	M10	9.2
50A	50	195	250	77.5	45	155	120	16	4-19	M10	11.7
65A	65	198	260	87.5	45	175	140	18	4-19	M10	13.5

Specification	
Fluid	
Press.	MPa
Temp.	℃
Voltage	V
Flow Rate	
Operation	通電時開形 (Nor. Close)

TYPE DP-100F-D SOLENOID VALVE
 電磁弁

Approval	H. Iwamoto
Check	K. Takenaka
Drawing	S. Harita
Drawing No.	Y-1131-5605-1B
Date	21 FEB. 2017