

注意
 当図面には、秘密情報など法的に守られた
 情報を含んでいる場合があります。
 当図面を用いての試作・量産品の製作、並びに
 第三者への内容・情報の開示等を禁止します。
 株式会社 ヨシタケ

33	O Ring	NBR	○リング	NBR	1
31	Plate	Stainless Steel	矢印プレート	SUS304	1
30	Name Plate	Stainless Steel	銘板	SUS304	1
29	Bolt	Carbon Steel	六角ボルト	SCM435	6
28	Bolt	Stainless Steel	六角ボルト	SUS	2
27	O Ring	NBR	○リング	NBR	2
26	Air Vent	Brass	空気抜弁	C3604	2
25	Conductor Pipe	Brass	検出管	C3604	1
24	O Ring	NBR	○リング	NBR	1
23	O Ring	NBR	○リング	NBR	1
22	O Ring	NBR	○リング	NBR	1
21	O Ring	NBR	○リング	NBR	1
20	O Ring	NBR	○リング	NBR	1
19	U Nut	Stainless Steel	Uナット	SUS	1
18	Disc Spring	Stainless Steel	皿ばね	SUS	1
17	U Nut	Stainless Steel	Uナット	SUS	1
16	Lock Nut	Steel	ロックナット	Steel	1
15	Adjusting Screw	Steel	調節ねじ	Steel	1
14	Spring	Piano Wire or Alloy Steel	調節ばね	SWP or SWOSM or SWOSC	1
13	Spring Plate	Carbon Steel or Cast Iron	上部ばね受	SPC or FC200	1
12	Spring Plate	Cast Iron	下部ばね受	FC200	1
11	Diaphragm	NBR	ダイヤフラム	NBR	1
10	Washer of Disc	Brass or Bronze	ディスク押え	C3604 or CAC406C	1
9	Valve	NBR	弁体	NBR	1
8	Valve Seat	Stainless Steel	弁座	SUS304	1
7	Valve Cover	Brass or Bronze	弁体カバー	C3604 or CAC406C	1
6	Spindle	Stainless Steel	弁棒	SUS303 or SUS304	1
5	Retainer Guide	Bronze	リティナーガイド	CAC406	1
4	Retainer	Brass or Bronze	リティナー	C3604 or CAC406C	1
3	Cap	Brass or Bronze	下部キャップ	C3604 or CAC406C	1
2	Spring Chamber	Cast Iron	保護筒	FC200	1
1	Body	Ductile Cast Iron	本体	FCD450	1
No.	Name of Parts	Material	部品名	材質	Q.TY

Size	L	H	H ₁	A	Flange JIS 20K RF							Weight (kg)
					d	D	C	t	g	f	n-h	
15A	145	310	57	130	15	95	70	16	51	1	4-15	8.2
20A	150	310	57	130	20	100	75	18	56	1	4-15	8.2
25A	150	333	67	130	25	125	90	18	67	1	4-19	10.0
32A	195	397	76	175	32	135	100	20	76	2	4-19	17.3
40A	195	397	76	175	40	140	105	20	81	2	4-19	17.3
50A	195	415	81	175	50	155	120	20	96	2	8-19	19.2

※フランジ厚みは規格より厚くなっております。
 ※Thickness of Flange is thicker than standard type.

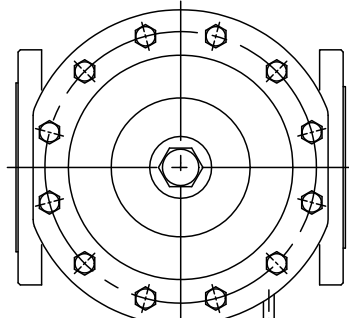
Specification	
Fluid	
Inlet Press.	MPa
Reduced Press.	MPa
Temp.	℃
Flow Rate	

TYPE GD-200H PRESSURE REDUCING VALVE

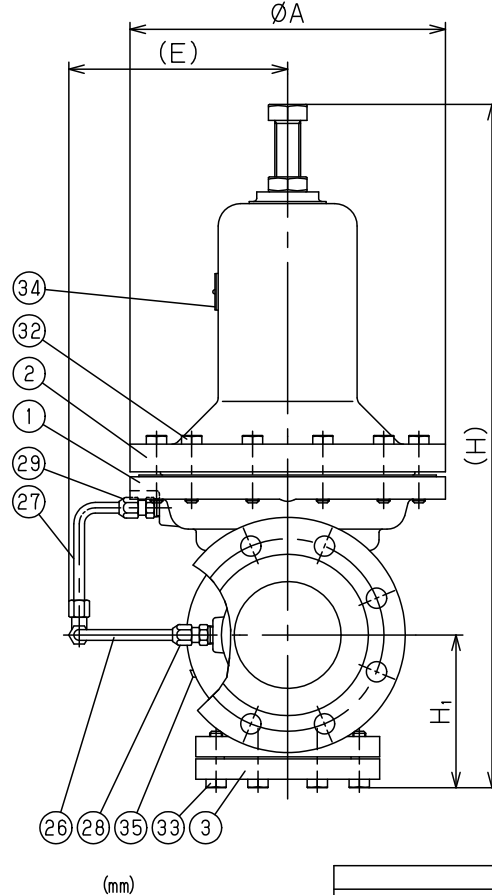
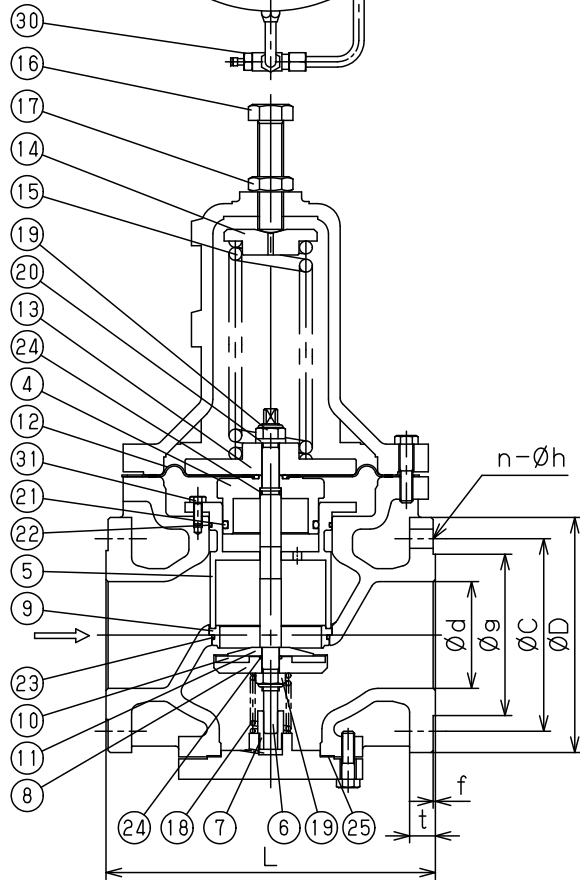
減圧弁

Approval	H. Iwamoto
Check	K. Takenaka
Drawing	S. Harita
Drawing No.	Y-886-8610-1A
Date	6 JUN. 2017





注意
 当図面には、秘密情報など法的に守られた
 情報を含んでいる場合があります。
 当図面を用いての試作・量産品の製作、並びに
 第三者への内容・情報の開示等を禁止します。
 株式会社 ヨシタケ



Size	L	H	H ₁	A	E	Flange JIS 20K RF							Weight (kg)
						d	D	C	g	t	f	n-h	
65A	270	555	110	255	166.5	65	175	140	116	22	2	8-19	40.0
80A	270	582	125	255	176.5	80	200	160	132	22	2	8-23	43.7
100A	308	645	143	295	194.5	100	225	185	160	24	2	8-23	70.7

※フランジ厚みは規格より厚くなっております。
 ※Thickness of Flange is thicker than standard type.

Specification	
Fluid	
Inlet Press.	MPa
Reduced Press.	MPa
Temp.	℃
Flow Rate	

35	Plate	Stainless Steel	矢印プレート	SUS304	1
34	Name Plate	Aluminium	銘板	A1050	1
33	Bolt	Carbon Steel	六角ボルト	SCM435	6or8
32	Bolt	Carbon Steel	六角ボルト	SCM435	12
31	Bolt	Stainless Steel	六角ボルト	SUS	3
30	Needle Valve		ニードルバルブ		1
29	Joint	Brass	継手	C3604	1
28	Joint	Brass	継手	C3604	1
27	Conductor Pipe	Copper	検出管	C1220	1
26	Conductor Pipe	Copper	検出管	C1220	1
25	Cover Gasket	Non Asbestos	カバーガスケット	Non Asbestos	1
24	O Ring	NBR	Oリング	NBR	2
23	O Ring	NBR	Oリング	NBR	1
22	O Ring	NBR	Oリング	NBR	1
21	O Ring	NBR	Oリング	NBR	1
20	Disc Spring	Stainless Steel	皿ばね	SUS	1
19	U Nut	Stainless Steel	Uナット	SUS	2
18	Spring	Stainless Steel	弁体ばね	SUS	1
17	Lock Nut	Steel	ロックナット	Steel	1
16	Adjusting Screw	Steel	調節ねじ	Steel	1
15	Spring	Alloy Steel or Spring Steel	調節ばね	SWOSM or SUP	1
14	Spring Plate	Cast Iron	上部ばね受	FC200	1
13	Spring Plate	Cast Iron	下部ばね受	FC200	1
12	Diaphragm	NBR	ダイヤフラム	NBR	1
11	Washer of Disc	Brass or Bronze	ディスク押え	C3604 or CAC406C	1
10	Valve	NBR	弁体	NBR	1
9	Valve Seat	Stainless Steel	弁座	SUS304	1
8	Valve Cover	Brass or Bronze	弁体カバー	C3604 or CAC406C	1
7	Spindle Guide	Brass or Bronze	弁棒ガイド	C3604 or CAC406C	1
6	Spindle	Stainless Steel	弁棒	SUS303 or SUS304	1
5	Retainer Guide	Bronze	リティナーガイド	CAC406	1
4	Retainer	Brass or Bronze	リティナー	C3604 or CAC406C	1
3	Cover	Ductile Cast Iron	下部カバー	FCD450	1
2	Spring Chamber	Cast Iron	保護筒	FC200	1
1	Body	Ductile Cast Iron	本体	FCD450	1
No.	Name of Parts	Material	部品名	材質	Q.TY

TYPE GD-200H PRESSURE REDUCING VALVE
 減圧弁

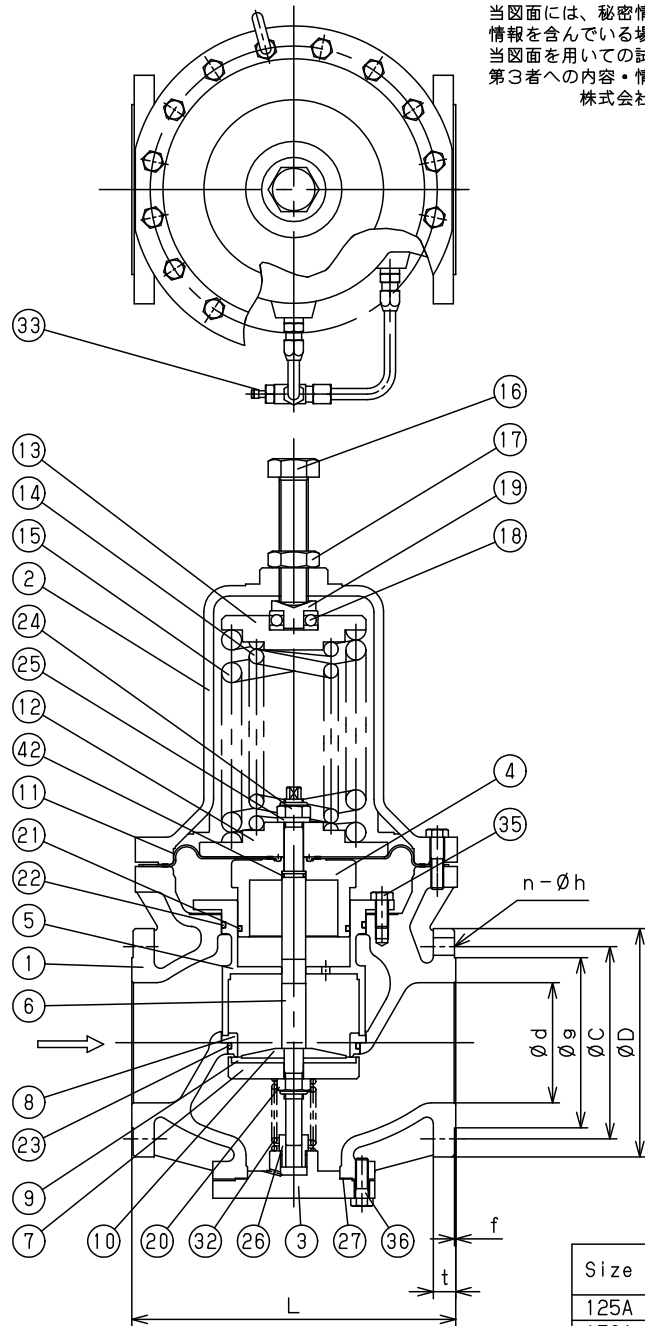
Approval	H. Iwamoto
Check	K. Takenaka
Drawing	S. Harita
Drawing No.	Y-886-8610-2A
Date	6 JUN. 2017



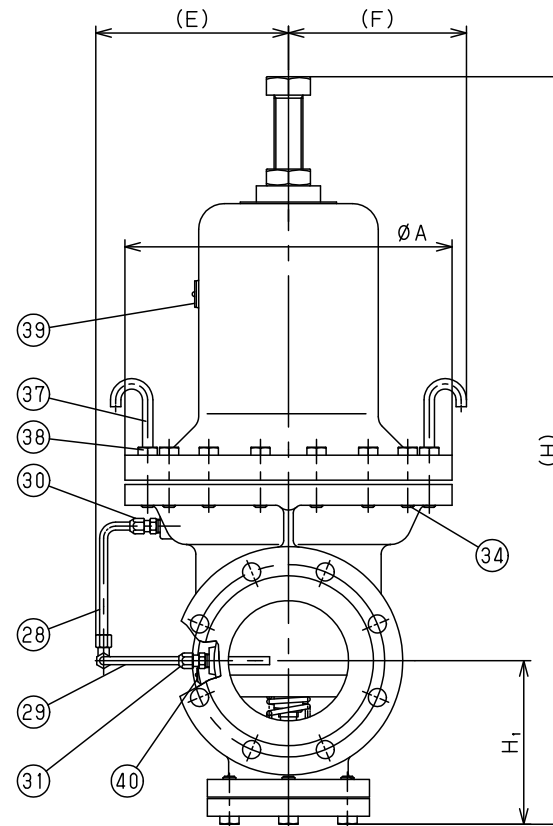


注意

当図面には、秘密情報など法的に守られた
 情報を含んでいる場合があります。
 当図面を用いての試作・量産品の製作、並びに
 第三者への内容・情報の開示等を禁止します。
 株式会社 ヨシタケ



Specification	
Fluid	
Inlet Press.	MPa
Reduced Press.	MPa
Temp.	℃
Flow Rate	



Size	L	H	H ₁	A	E	F	Flange JIS 20K RF						Weight (kg)	
							d	D	C	g	t	f		n-h
125A	384	849	179	408	232.5	220	125	270	225	195	26	2	8-25	145
150A	404	918	204	408	239.5	220	150	305	260	230	28	2	12-25	175

42	O Ring	NBR	○リング	NBR	1
40	Plate	Stainless Steel	矢印プレート	SUS304	1
39	Name Plate	Aluminium	銘板	A1050	1
38	Nut	Steel	六角ナット	Steel	2
37	Stud Fook Bolt	Steel	挿込みフックボルト	Steel	2
36	Bolt	Carbon Steel	六角ボルト	SCM435	6
35	Bolt	Stainless Steel	六角ボルト	SUS304	6
34	Bolt	Carbon Steel	六角ボルト	SCM435	14
33	Needle Valve		ニードルバルブ		1
32	Spring	Stainless Steel	弁体ばね	SUS304	1
31	Joint	Brass	継手	C3604	1
30	Joint	Brass	継手	C3604	1
29	Conductor Pipe	Copper	検出管	C1220	1
28	Conductor Pipe	Copper	検出管	C1220	1
27	Cover Gasket	Non Asbestos	カバーガスケット	Non Asbestos	1
26	Spindle Guide	Brass or Bronze	弁棒ガイド	C3604 or CAC406C	1
25	Disc Spring	Stainless Steel	皿ばね	SUS	1
24	U Nut	Stainless Steel	Uナット	SUS	1
23	O Ring	NBR	○リング	NBR	1
22	O Ring	NBR	○リング	NBR	1
21	O Ring	NBR	○リング	NBR	1
20	U Nut	Stainless Steel	Uナット	SUS	1
19	Washer of Bearing	Rolled Steel	ベアリング押え	SS400	1
18	Bearing	Bearing Steel	ベアリング	SUJ2	1
17	Lock Nut	Steel	ロックナット	Steel	1
16	Adjusting Screw	Steel	調節ねじ	Steel	1
15	Spring	Spring Steel	調節ばね	SUP	1
14	Spring	Spring Steel	調節ばね	SUP	1
13	Spring Plate	Cast Iron	上部ばね受	FC200	1
12	Spring Plate	Cast Iron	下部ばね受	FC200	1
11	Diaphragm	NBR	ダイヤフラム	NBR	1
10	Washer of Disc	Brass or Bronze	ディスク押え	C3604 or CAC406C	1
9	Valve	NBR	弁体	NBR	1
8	Valve Seat	Stainless Steel	弁座	SUS304	1
7	Valve Cover	Brass or Bronze Stainless Steel	弁体カバー	C3604 or CAC406C or SUS316	1
6	Spindle	Stainless Steel	弁棒	SUS303 or SUS304	1
5	Retainer Guide	Bronze	リティナーガイド	CAC406	1
4	Retainer	Brass or Bronze	リティナー	C3604 or CAC406C	1
3	Cover	Ductile Cast Iron	下部カバー	FCD450	1
2	Spring Chamber	Cast Iron	保護筒	FC200	1
1	Body	Ductile Cast Iron	本体	FCD450	1
No.	Name of Parts	Material	部品名	材質	Q.TY

TYPE GD-200H PRESSURE REDUCING VALVE

減圧弁

Approval	H. Iwamoto
Check	K. Takenaka
Drawing	S. Harita
Drawing No.	Y-886-8610-3A
Date	6 JUN. 2017

