

GD-21

直動式	パイロット式	ダイヤフラム	ピストン
ベローズ	内部検出	外部検出	ステンレス
ナイロン	微圧	差圧調整	落水防止



■ 特 長

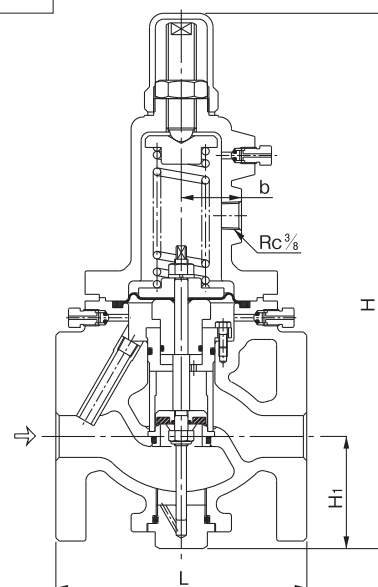
1. 密閉回路におけるポンプのリリーフ弁として最適です。
2. 単座弁で弁座にディスクを使用している為、弁閉止時の漏れはありません。

■ 仕 様

適 用 流 体	冷温水	
設 定 差 圧 調 整 範 囲	15A~ 80A (A)0.05~0.25MPa (B)0.26~0.7MPa 100A~150A (A)0.05~0.25MPa (B)0.26~0.5MPa	
流 体 温 度	5~80℃	
材 質	本 体	球状黒鉛鋳鉄 (FCD450)
	弁 座	ステンレス鋼又は青銅
	弁 体	NBR
	ダ イ ヤ フ ラ ム	NBR
接 続	JIS 10K FFフランジ	
本 体 内 面 処 理	電着塗装	

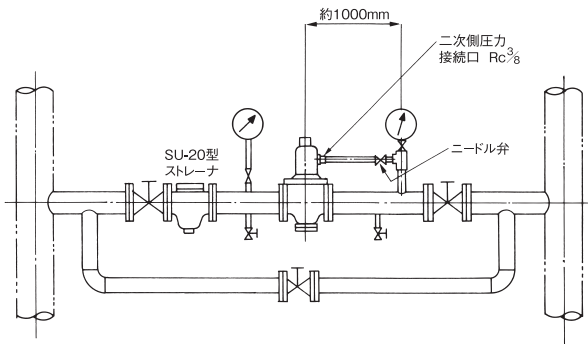
■ 寸法及び質量

呼び径	L	H	H ₁	b	質量 (kg)
15A	145	298	57	36	8.3
20A	150	298	57	36	8.3
25A	150	320	67	36	10.1
32A	195	400	76	48	17.4
40A	195	400	76	48	17.4
50A	195	414	81	48	19.3
65A	270	572	110	63	40.1
80A	270	597	125	63	43.8
100A	308	665	143	68	70.1
125A	380	866	179	115	144.1
150A	400	936	204	115	173.1



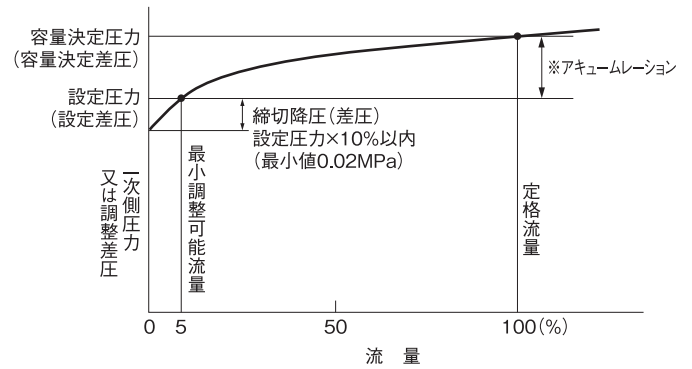
呼び径により部品形状が異なります。

■ 配管図例



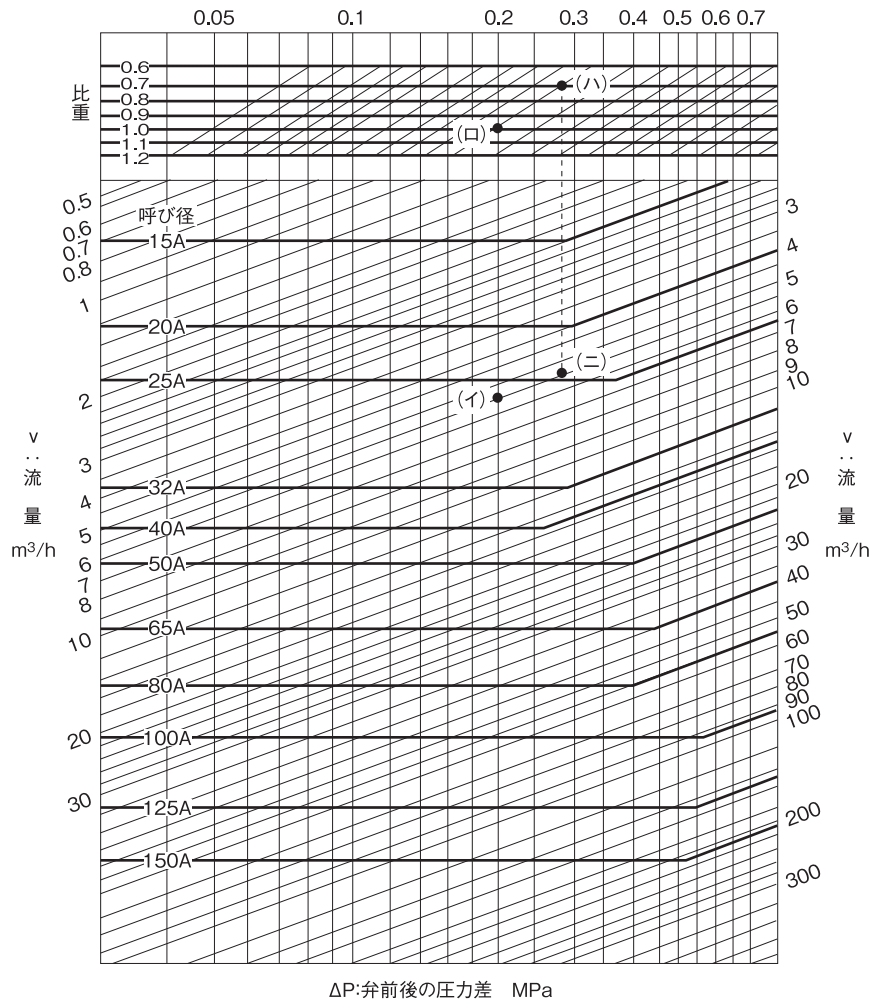
※差圧調整弁の二次側圧力接続口にはニードル弁を取付けてください。

■ GD-20R・GD-21型 選定資料



設定範囲MPa	アキュムレーションMPa
0.05~0.25	0.05 以内
0.26~0.7	0.105以内

■ GD-20R・GD-21型 呼び径選定図表(液体用)



例題

弁前後の圧力差(ΔP)0.2MPa、比重1(水)、流量(V)5.5m³/hに対する呼び径の選定方法は、弁前後の圧力差(ΔP)0.2MPaを垂直に下り、流量(V)5.5m³/hの交点(イ)を求めます。交点(イ)は呼び径25Aと32Aの間にあり、大きい方を選び32Aが求める呼び径です。

同条件で、比重0.7の場合、弁前後の圧力差(ΔP)0.2MPaを垂直に下り、比重1との交点(口)を求め、交点(口)より比重0.7の線上に平行移動し交点(ハ)を求めます。交点(ハ)より垂直に下り、流量(V)5.5m³/hの交点(ニ)を求めます。交点(ニ)は呼び径20Aと25Aの間にあり、大きい方を選び25Aが求める呼び径です。

※GD-21型差圧調整弁は比重1で選定してください。