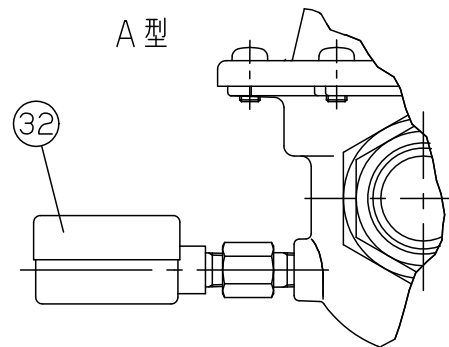


| | | | | | |
|-----|-----------------|-----------------------|------------|------------------|-------|
| 33 | JWWA Label | Resin | 日水協品質認証マーク | ポリエステル | 1 |
| 32 | Pressure Gauge | Brass | 圧力計 | C3604 | 1 |
| 31 | Label | Resin | ラベル | ポリエステル | 1 |
| 30 | Joint | Brass | 圧力計継手 | C3531 | 1 |
| 29 | Gasket | EPDM | ガスケット | EPDM | 2 |
| 28 | Union Nut | Bronze | ユニオンナット | CAC406 & CAC406C | 2 |
| 27 | Union Socket | Bronze | ユニオンソケット | CAC406 & CAC406C | 2 |
| 26 | O Ring | EPDM | Oリング | EPDM | 1 |
| 25 | Strainer Cap | Bronze | ストレーナキャップ | CAC406 | 1 |
| 24 | O Ring | EPDM | Oリング | EPDM | 1 |
| 23 | Strainer | POM & Stainless Steel | ストレーナ | POM & SUS304 | 1 |
| 22 | Strainer | POM & Stainless Steel | ストレーナ | POM & SUS304 | 1 |
| 21 | Set Screw | Stainless Steel | 十字穴付トラス小ねじ | SUS | 1 |
| 20 | Set Screw | Stainless Steel | 十字穴付なべ小ねじ | SUS | 6 |
| 19 | Set Screw | Stainless Steel | 十字穴付なべ小ねじ | SUS | 2 |
| 18 | O Ring | NBR | Oリング | NBR | 1 |
| 17 | Cap | Steel | キャップ | Steel | 1 |
| 16 | Adjusting Screw | Brass | 調節ねじ | C3604 | 1 |
| 15 | Spring Plate | Brass | ばね受 | C3604 | 1 |
| 14 | Spring Plate | Brass | ばね受 | C3604 | 1 |
| 13 | Spring | Piano Wire | 調節ばね | SWP | 1 |
| 12 | U Nut | Steel | Uナット | Steel | 1 |
| 11 | Diaphragm Shell | Carbon Steel Sheets | ダイヤフラム押え | SPC | 1 |
| 10 | Diaphragm | EPDM | ダイヤフラム | EPDM | 1 |
| 9 | Valve Cover | Bronze | 弁体カバー | CAC406C | 1 |
| 8 | Valve | FKM | 弁体 | FKM | 1 |
| 7 | O Ring | FKM | Oリング | FKM | 1 |
| 6 | Spindle | Brass | 弁棒 | C3531 | 1 |
| 5 | O Ring | EPDM | Oリング | EPDM | 1 |
| 4 | O Ring | FKM | Oリング | FKM | 1 |
| 3 | Valve Seat | Bronze | 弁座 | CAC406 | 1 |
| 2 | Spring Cover | Carbon Steel Sheets | ばねカバー | SPC | 1 |
| 1 | Body | Bronze | 弁箱 | CAC406 | 1 |
| No. | Name of Parts | Material | 部品名 | 材質 | Q. TY |

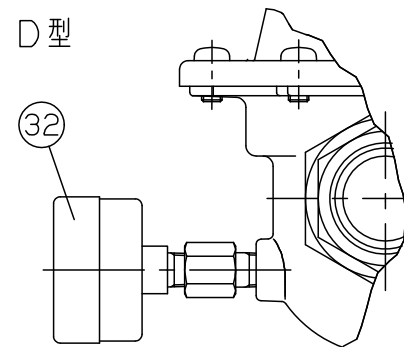
オプション

圧力計付

A型



D型



圧力計は、現地で接続して下さい。
圧力計の精度は±3%F. S. です。

圧力確認及び圧力調整完了後、必ず圧力計を取り外してください。
圧力計を取り付けたまま御使用される場合は圧力計継手を取り外し、
弁箱に直接圧力計をねじ込み御使用ください。

注意

当図面には、秘密情報など法的に守られた
情報を含んでいる場合があります。
当図面を用いての試作・量産品の製作、並びに
第三者への内容・情報の開示等を禁止します。
株式会社 ヨシタケ

Weight (kg)

3.9

Specification

| | |
|----------------|-----|
| Fluid | |
| Inlet Press. | MPa |
| Reduced Press. | MPa |
| Temp. | ℃ |
| Flow Rate | |

TYPE GD-25GJ-K WATER PRESSURE
REDUCING VALVE
25A 戸別給水用減圧弁

| | |
|-------------|---------------|
| Approval | K. Yasuda |
| Check | G. Tomita |
| Drawing | Y. Morita |
| Drawing No. | Y-718-1768-1C |
| Date | 30 JUN. 2021 |

Yoshitake
INC.