

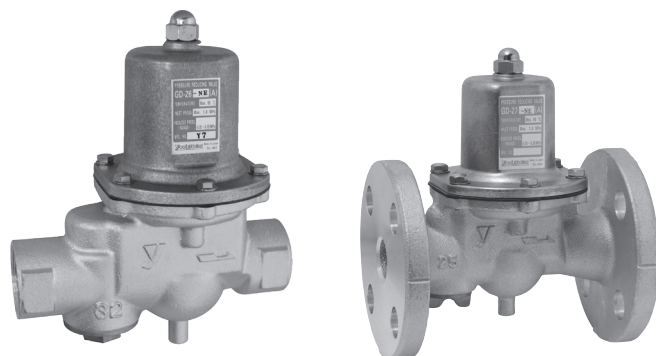
GD-26Sシリーズ

※ JWWA

水道法基準適合品
(GD-26・27・28・29S-NE)

1
減圧弁

直動式	パイロット式	ピストン	ダイヤフラム
ベローズ	内部検出	外部検出	ステンレス
ハンドル付	ストレーナ内蔵	微圧	遠隔
弁リーク0	JWWA	ナイロン	



GD-26S・26S-NE・28S・28S-NE

GD-27S・27S-NE・29S・29S-NE

■ 特 長

1. 接液部にはステンレスを使用しています。
2. GD-26・27・28・29S-NEは水道法基準適合品です。
3. 弁構造は圧力バランス構造を採用しています。
4. 上部側一方からの分解で内部点検ができますので保守・点検が容易です。
5. 配管の取付け方向は水平・垂直任意です。

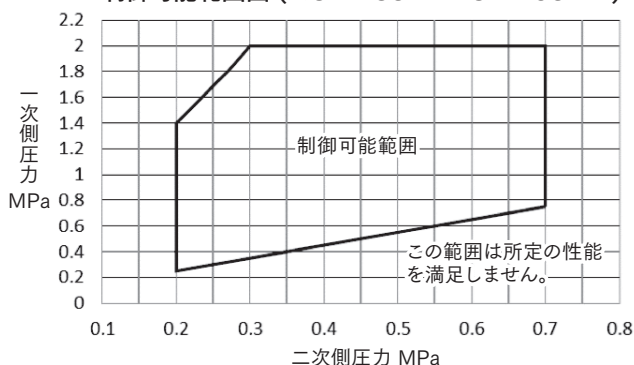
■ 仕 様

型 式	GD-26S	GD-26S-NE	GD-27S	GD-27S-NE	GD-28S	GD-29S	GD-28S-NE	GD-29S-NE
適 用 流 体	冷温水							
一 次 側 圧 力	1.0MPa以下				1.6MPa以下		2.0MPa以下	
二 次 側 圧 力	(A)0.05~0.35MPa (B)0.3 ~0.7 MPa				(A)0.05~0.35MPa (B)0.3 ~0.7 MPa		(A)0.2~0.35MPa (B)0.3~0.7 MPa	
最 小 差 圧	0.05MPa							
最 大 減 圧 比	10:1						7:1※	
流 体 温 度	5~90℃							
材 質	弁 箱	ステンレス鋼						
	弁 座	ステンレス鋼						
	弁 体 デ ィ ス ク	合成ゴム						
	ダイヤフラム	合成ゴム						
接 続	JIS Rc		JIS 10K FF フランジ		JIS Rc	JIS 16K FFフランジ	JIS Rc	JIS 20K RFフランジ

- 20A~50Aはストレーナ(40メッシュ)内蔵です。65A~100Aはストレーナは内蔵していません。
- 圧力計接続口径はJIS Rc $\frac{1}{4}$ です。
(接液ステンレス製 MAX1.0MPa・0.4MPa・0.2MPa用からお選びください)
- FKM(バイトン)仕様も製作いたします。(ただし、GD-28・29SとGD-26・27・28・29S-NEは除く)
※ 設定圧力により異なります。(制御可能範囲図をご参照ください)

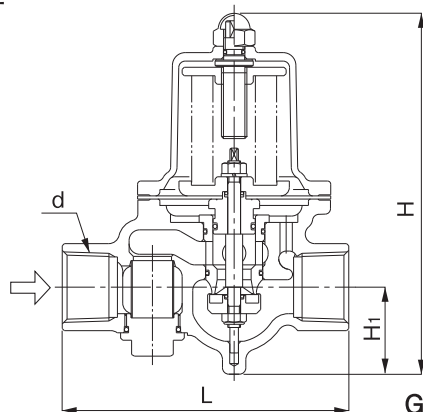


制御可能範囲図 (※GD-28S-NE・GD-29S-NE)



制御可能範囲外である場合は二段減圧または別型式を選定して下さい。
一次側圧力が2.0MPaのときは二次側圧力が0.3MPa以上になるようにご使用下さい。

●GD-26S、26S-NE、GD-28S・28S-NE型



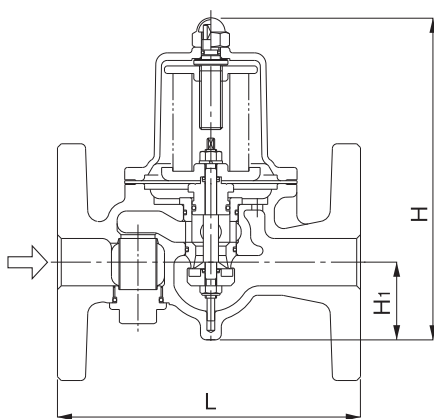
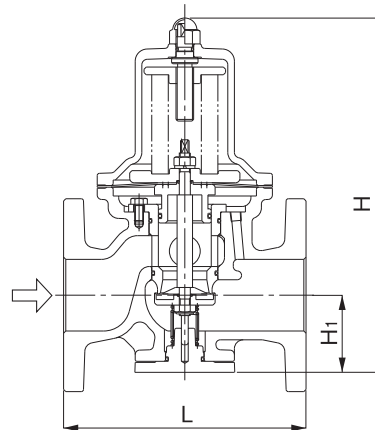
GD-26S・26S-NE・GD-28S・28S-NE

(mm)

呼び径	d	L	H	H ₁	質量(kg)
20A	Rc 3/4	135	170	41	2.2(2.3)
25A	Rc 1	135	170	41	2.2(2.3)
32A	Rc 1 1/4	180	224	57	4.7(4.9)
40A	Rc 1 1/2	180	224	57	4.5(4.7)
50A	Rc 2	200	239.5	61	6.5(6.7)

※GD-28S-NEは()内数値となります。

●GD-27S、GD-27S-NE、GD-29S・29S-NE型

GD-27S・27S-NE・GD-29S・29S-NE
20A~50AGD-27S・27S-NE・GD-29S・29S-NE
65A~100A

GD-27S・GD-27S-NE・GD-29S

(mm)

呼び径	L	H	H ₁	質量(kg)
20A	160	170	41	3.9
25A	160	170	41	4.8
32A	200	224	57	8.0
40A	200	224	57	8.3
50A	220	239.5	61	10.8
65A	220	329	77	20.6
80A	230(234)	345	82	22.0(25.0)
100A	270(278)	412	94	34.5(36.5)

※()内はGD-29S型の数値です。

GD-29S-NE

(mm)

呼び径	L	H	H ₁	質量(kg)
20A	164	170	41	4.4
25A	164	170	41	5.4
32A	204	224	57	8.7
40A	204	224	57	9.0
50A	225	239.5	61	11.8
65A	225	329	77	21.0
80A	237	345	82	25.5
100A	290	412	94	40.5

■ GD-26、GD-27シリーズ呼び径選定 ※GD-28・29S-NEは別途ご相談ください。

●呼び径選定方法

(1) 弁前後の差圧が0.15MPa以上の場合には下記定格流量表より呼び径選定してください。

定格流量表

[弁前後の差圧0.15MPa以上です。]

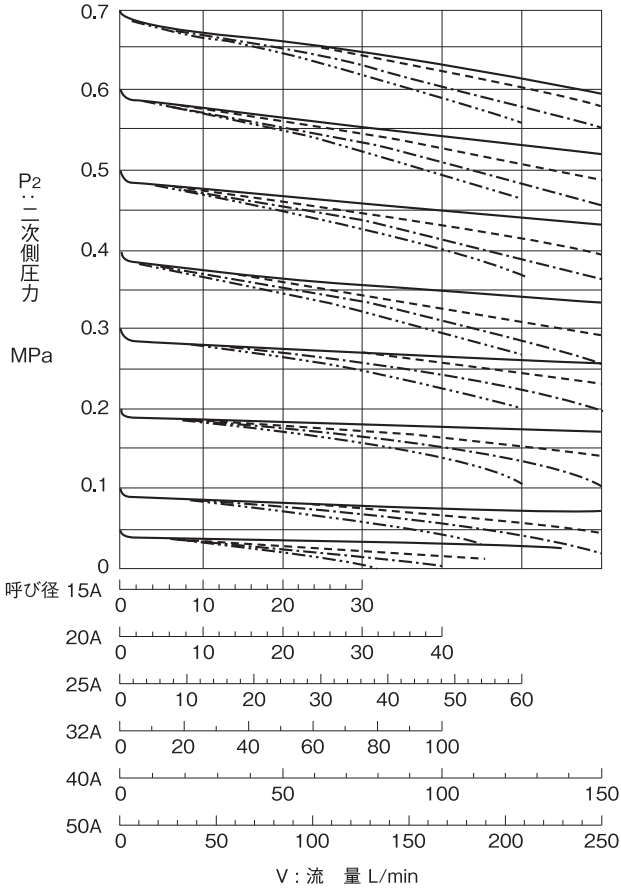
呼び径	15A	20A	25A	32A	40A	50A	65A	80A	100A	125A	150A
定格流量 L/min	30	40	60	100	150	250	300	450	700	1,600	1,800

(2) 弁前後の差圧が0.15MPa未満の場合は呼び径選定図より選定してください。

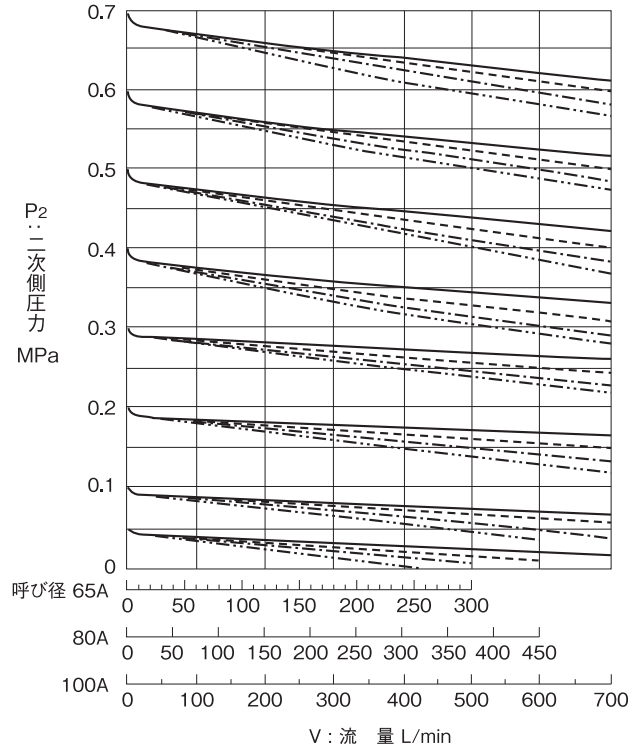
一次側圧力 ———— 1.0~1.6MPa
 - - - - - 二次側圧力+0.2MPa
 - · - · - 二次側圧力+0.1MPa
 - · - · - 二次側圧力+0.05MPa

呼び径選定図

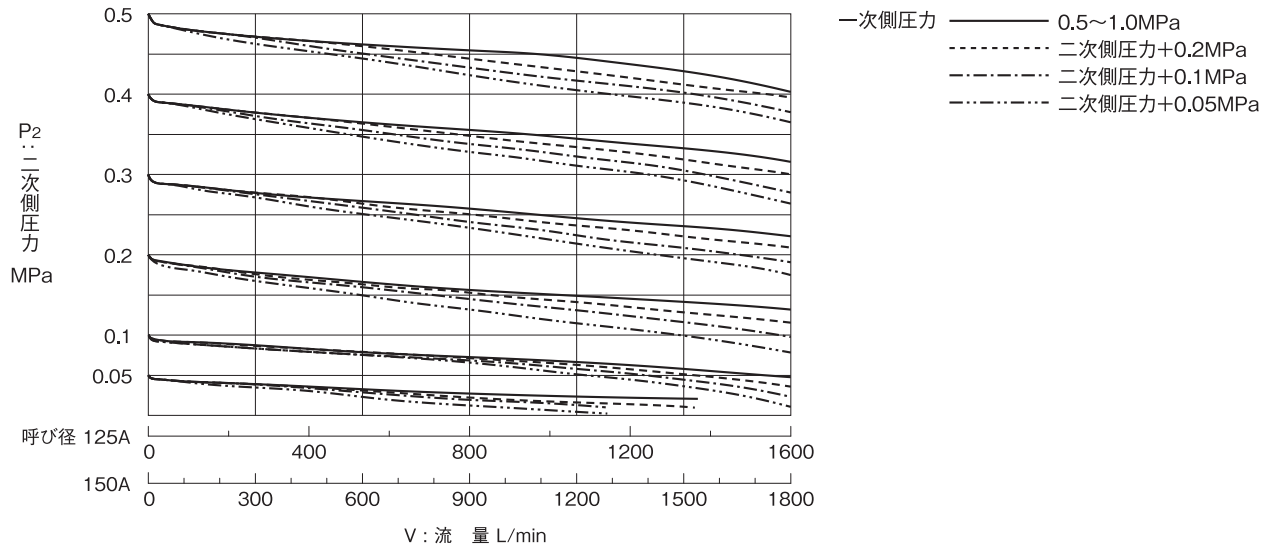
●呼び径 15A~50A



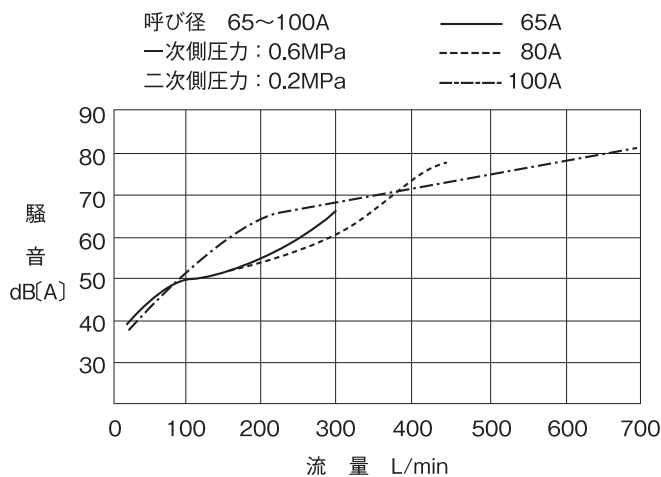
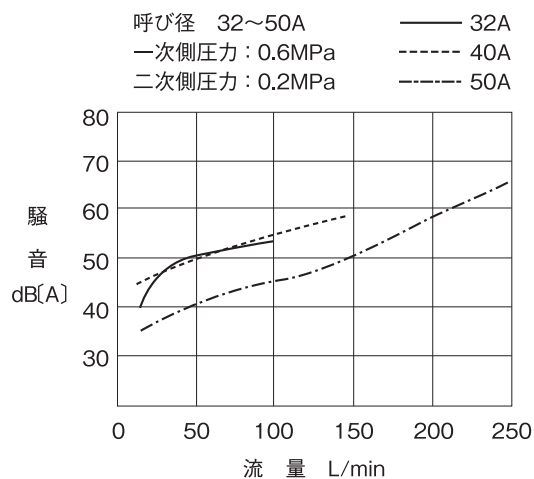
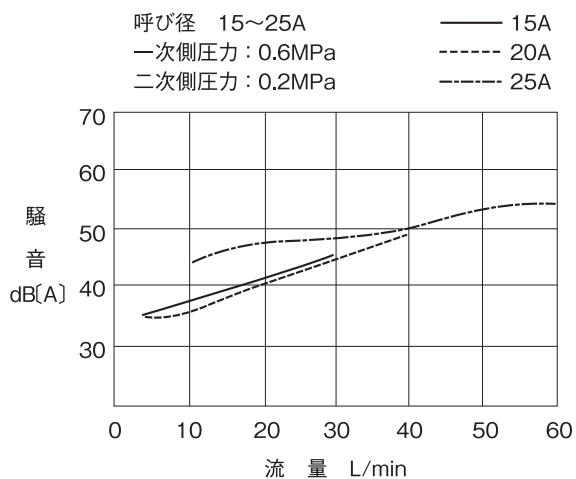
●呼び径 65A~100A



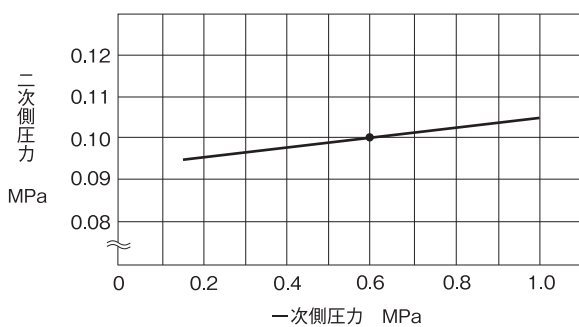
●呼び径 125A~150A



騒音特性線図

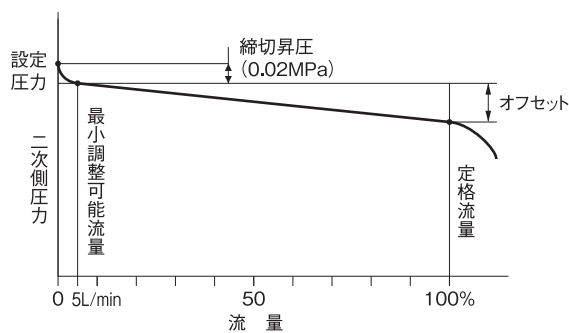


圧力特性線図



一次側圧力0.6MPaのときに二次側圧力を0.1MPaに設定し、一次側圧力を0.15~1.0MPaに変化させたときの二次側圧力の変動を示します。

流量特性線図



呼び径	区分	二次側圧力範囲	オフセット
15~100A	A	0.05~0.35MPa	0.05MPa以内
	B	0.3 ~0.7 MPa	0.10MPa以内
125, 150A	A	0.05~0.20MPa	0.07MPa以内
	B	0.2 ~0.5 MPa	0.12MPa以内