

# GD-47R

直動式	パイロット式	ダイヤフラム	ピストン
ベローズ	内部検出	外部検出	ステンレス
ナイロン	微圧	差圧調整	落水防止



## ■ 特 長

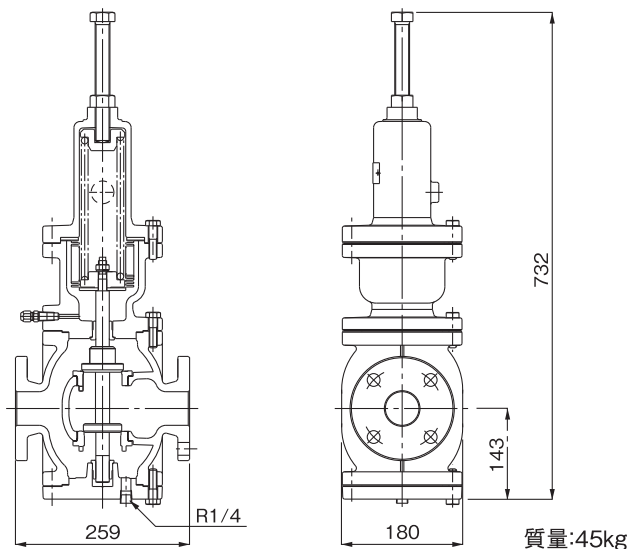
1. 小流量から大流量まで負荷変動の大きい用途に適しています。
2. 排熱ボイラ、空調設備、その他工場設備等に幅広く使用できます。

## ■ 仕 様

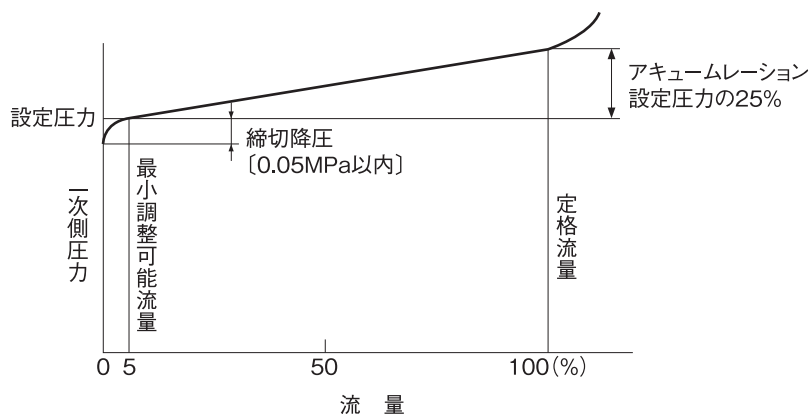
適用流体	蒸気	
呼び径	50A	
調整圧力範囲	0.2~0.9MPa	
弁前後の最小差圧	0.05MPa	
流体温度	220℃以下	
弁座漏れ量	定格流量の0.5%以下	
一次側圧力検出方法	外部検出方式	
Cv値	36	
材質	本体	球状黒鉛鋳鉄 (FCD450)
	弁体	ステンレス鋼
	弁座	ステンレス鋼
	ベローズ	ステンレス鋼
接続	JIS 10K FFフランジ	

●外部導管(φ8-2m)と外部継手(φ8-R1/4)が同梱されています。

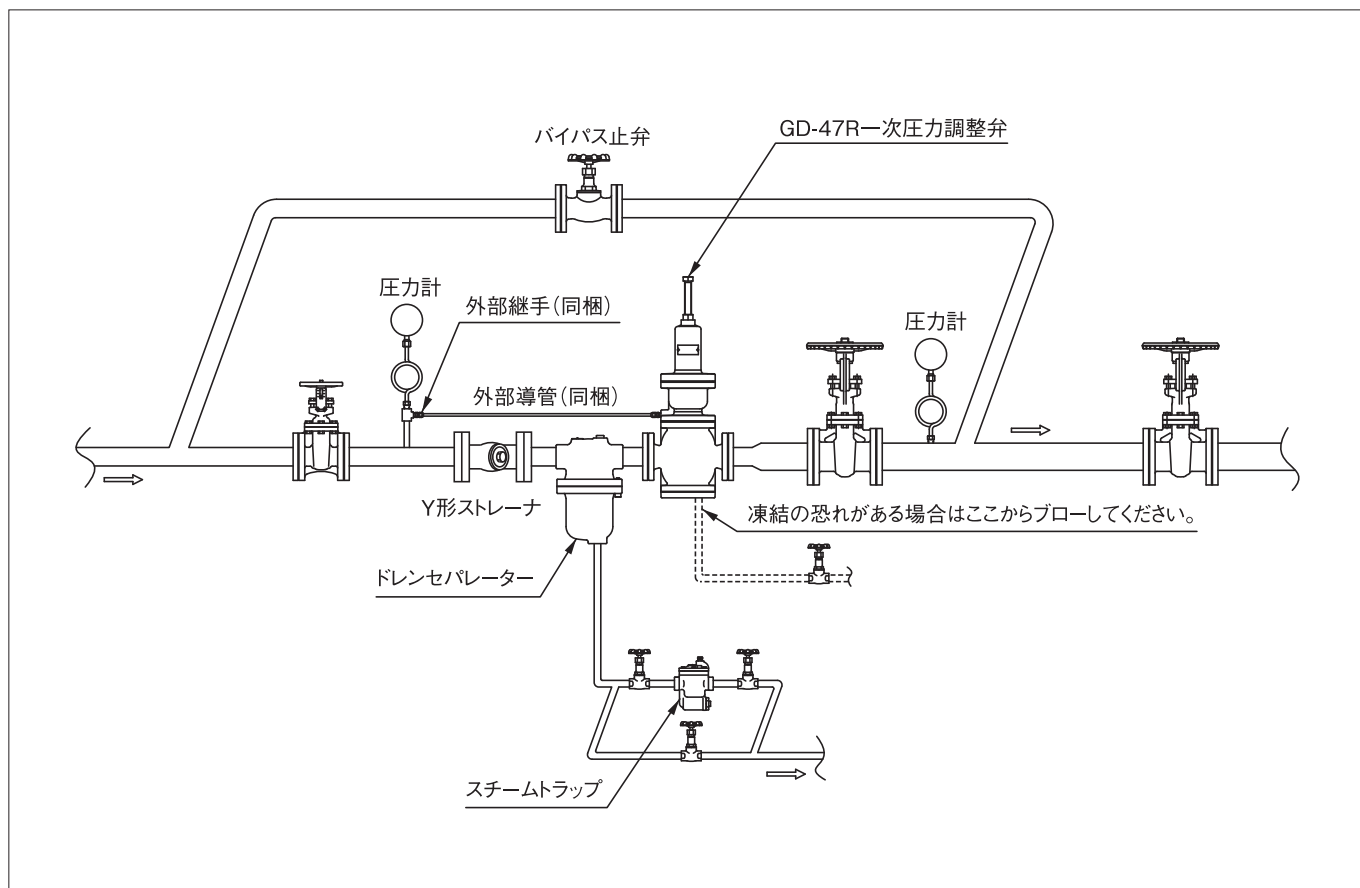
## ■ 寸法及び質量



### ■ 流量特性線図



### ■ 配管図例



### ■ 検出管の接続方法

製品に同梱されている外部導管 ( $\phi 8-2m$ ) と外部継手 ( $\phi 8-R1/4$ ) を上図のとおり配管してください。

- ① 外部継手にシールテープを巻き、圧力検出側にねじ込んでください。
- ② 製品本体及び圧力検出側に外部導管を奥まで差し込み、袋ナットが手で回らなくなる位置まで締めた後、1-1/4回転程度工具にて増し締めしてください。
- ③ 外部導管は、できるだけ直線となるようにし、長い場合はカットしてご使用ください。