

# GD-4

直動式	パイロット式	ピストン	ダイヤフラム
ベローズ	内部検出	外部検出	ステンレス
ハンドル付	ストレーナ内蔵	微圧	遠隔
弁リーク0	JWWA	ナイロン	



## ■ 特 長

- 1.ダイヤフラムの有効受圧面積を大きくとってある為、設定圧力に対し、精度が良好です。
- 2.グランド部分がない為、外部への漏れがありません。

## ■ 仕 様

適 用 流 体	空気・その他非危険流体					
呼 び 径	15~50A			65~150A		
ダイヤフラム径 (mm)	φ400	φ340	φ256	φ400	φ340	φ256
一 次 側 圧 力	300kPa					
二 次 側 圧 力 (kPa)	2~5	5~10	10~25	2~4	10~20	20~50
			25~50	4~6		50~100
			50~100	6~10		100~200
			100~200			
二 次 側 調 整 圧 力	一次側圧力(ゲージ圧力)の70%以下					
最 小 差 圧	1kPa	2kPa	3kPa	1kPa	2kPa	3kPa
最 大 減 圧 比	7:1			10:1		
流 体 温 度	5~80℃					
弁 座 漏 れ 量	15A~50Aはなし。65A~150Aは定格流量の0.5%以下					
材 質	本 体	ねずみ鋳鉄 ※1				
	弁 体	NBR		ステンレス鋼		
	弁 座 ・ 弁 棒	ステンレス鋼				
	ダ イ ヤ フ ラ ム	NBR				
接 続	JIS 10K FFフランジ					

※1. 鋳鋼製・ステンレス製も製作いたします。(20A~150A)

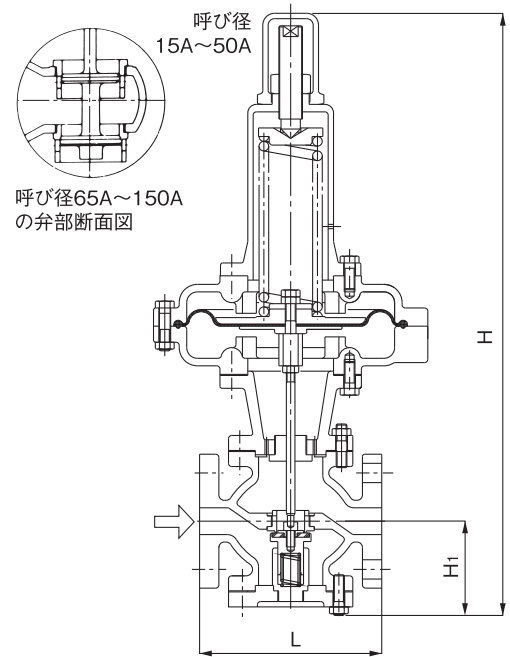
●オイルフリーコンプレッサー(ターボ形圧縮機や容積型圧縮機(ロータリー式無給油タイプ))によるドライエアーの空気圧システムにて使用する場合、ゴム部品が短時間で著しく劣化する事があります(オゾンクラックの発生)。このような場所に設置する場合はお問合せ下さい。

## ■ 寸法及び質量

呼び径	L	H (mm)		H <sub>1</sub>	質量 (kg)
		Ha	Hb		
15A	166	565	580	90	27
20A	170	565	580	90	27
25A	170	565	580	90	28
32A	180	585	600	100	28
40A	180	585	600	100	29
50A	180	595	610	105	31
65A	215	700	715	125	39
80A	260	715	730	135	48
100A	300	785	800	160	64
125A	360	840	855	190	88
150A	382	895	910	220	123

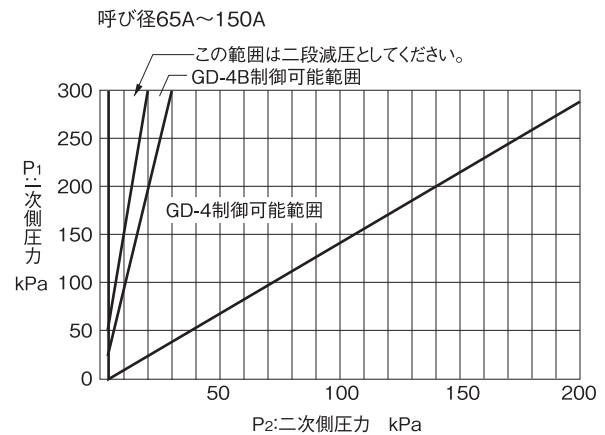
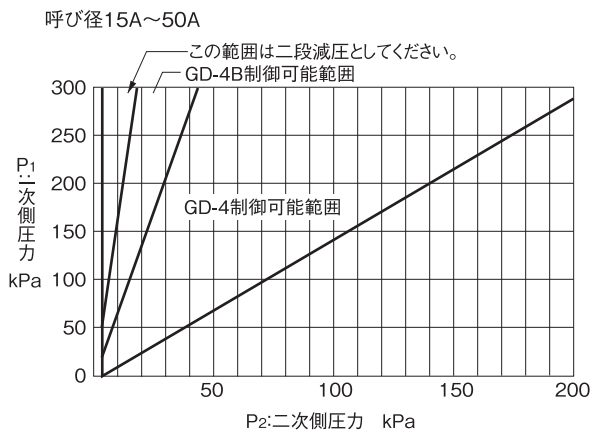
(注) H寸法はダイヤフラム径によって異なります。(Ha:φ256 Hb:φ340, φ400)

(注) 製品質量はダイヤフラム径φ256のものであり、φ340の時は5kg、φ400の時は9kg加算してください。

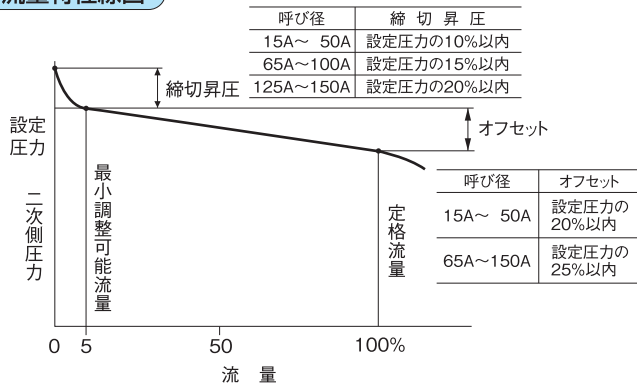


呼び径、ダイヤフラム径により構造が多少異なります。

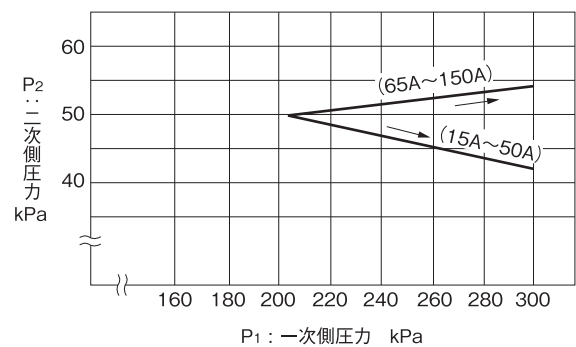
## GD-4型減圧弁仕様選択図



## 流量特性線図

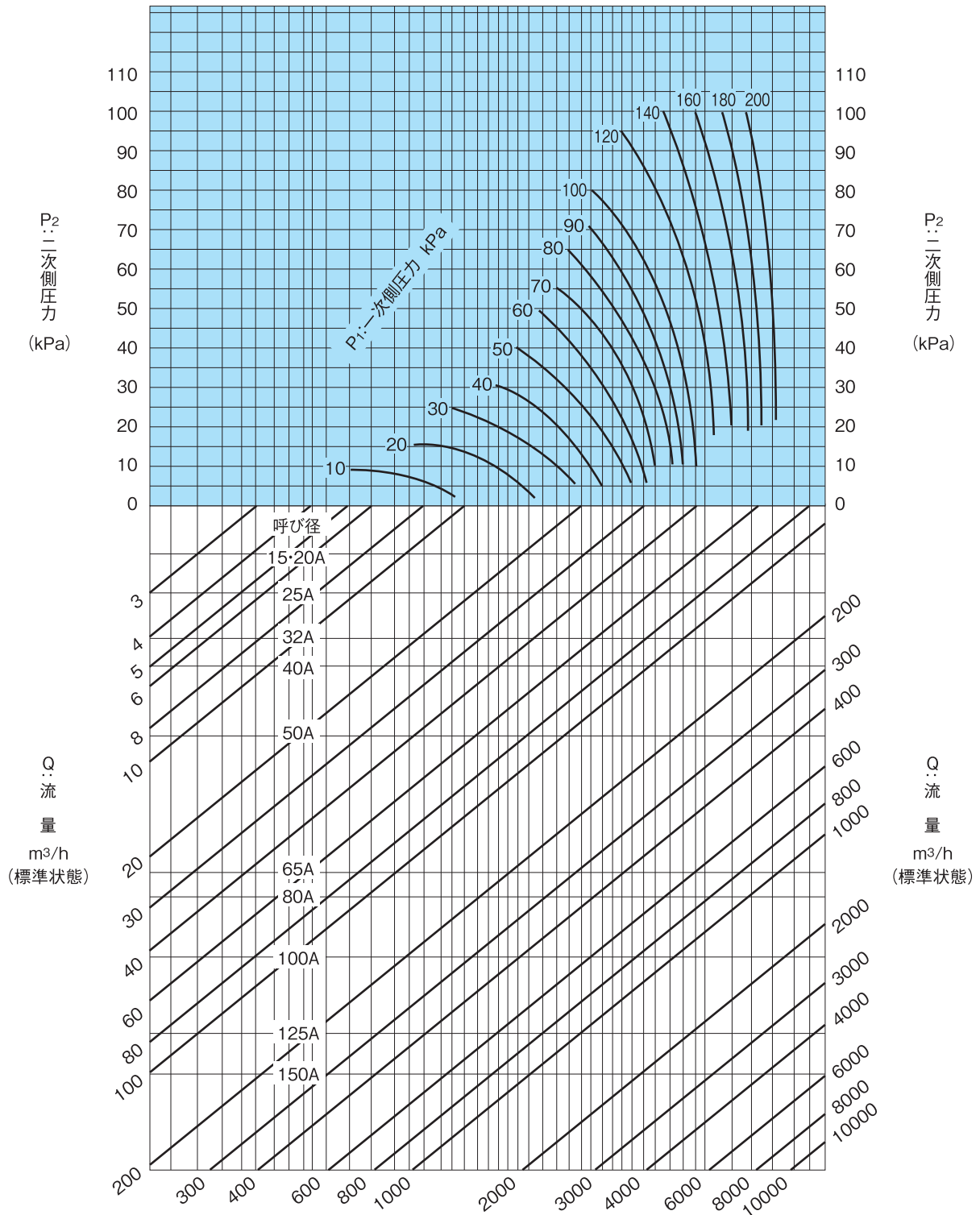


## 圧力特性線図



上記の圧力特性線図は一次側圧力200kPaのときに二次側圧力50kPaに設定し、一次側圧力を200~300kPaに変化させたときの二次側圧力の変動を示します。

GD-4型減圧弁 呼び径選定図表(空気用)



※二次側配管抵抗等を考慮し、使用する流量は10~20%の安全率(余裕)をお取りください。