

GPR-2000

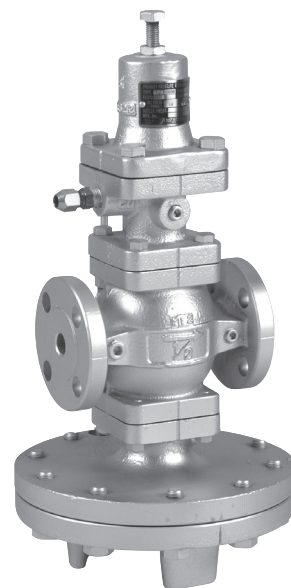
直動式	パイロット式	ダイヤフラム	ピストン
ペローズ	内部検出	外部検出	ステンレス
ナイロン	微圧	差圧調整	落水防止

■ 特 長

1. 大きな容量と優秀な性能を持っています。
2. 弁体は球面形状をしていますのでシール性に優れています。又、弁体、弁座にはステンレス鋼を使用していますので耐久性に優れています。
3. 広範囲な圧力調整ができます。



ねじ込み形



フランジ形

■ 仕 様

適用流体		蒸気	
一次側圧力検出方法		外部検出方法 ※1	
調整圧力範囲		0.02~0.15MPa ※2	0.02~0.15MPa ※2
		0.1 ~1.1 MPa	0.1 ~1.0 MPa
		1.0 ~1.4 MPa	—
弁前後の最小差圧		設定圧力(ゲージ圧力)の15%(最小値:0.10MPa)	
流体温度		220℃以下	
弁座漏れ量		定格流量の0.01%以下	
材質	本体	球状黒鉛鋳鉄(FCD450)	
	主弁	ステンレス鋼	
	弁座	ステンレス鋼	
	先立弁弁体	ステンレス鋼	
	先立弁弁座	ステンレス鋼	
	ダイヤフラム	ステンレス鋼	
接続		JIS Rc JIS 20K RFフランジ	JIS 10K FFフランジ

※1 圧力検出方法は、制御性(性能面)を重視して外部検出方法です。内部検出方法も別途仕様で出来ませんが、Cv値が変わります。

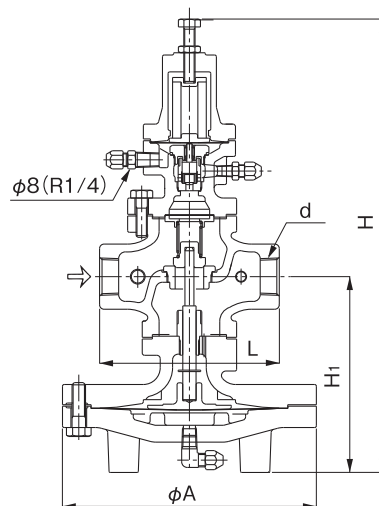
※2 調整圧力が0.02~0.1MPaの場合は背圧がないことが条件となります。

■ 寸法及び質量

●ねじ込み形

呼び径	d	L	H ₁	H	A	質量(kg)
15A	Rc 1/2	150	170	398	200	14.5
20A	Rc 3/4	150	170	398	200	14.5
25A	Rc 1	160	175	404	226	18.8
32A	Rc1 1/4	180	192	434	226	22.0
40A	Rc1 1/2	180	192	434	226	22.0
50A	Rc 2	230	216	498	276	33.6

※接続はNPTも製作いたします。

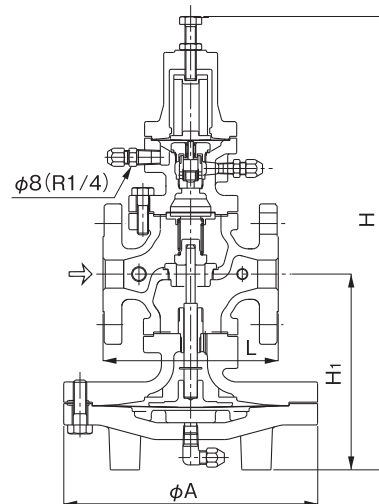


●フランジ形

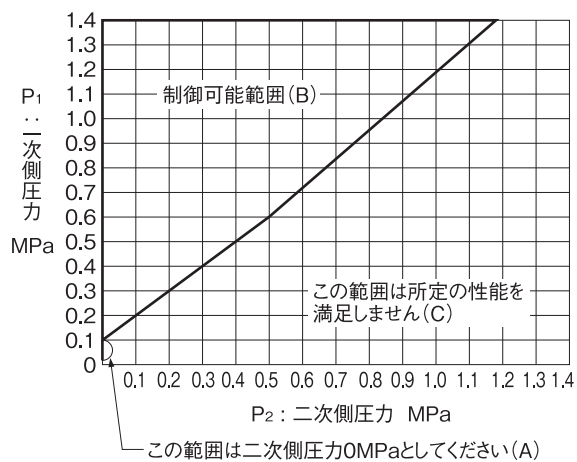
呼び径	L	H ₁	H	A	質量(kg)
15A	146(142)	170	398	200	16.0(15.8)
20A	146(142)	170	398	200	16.5(16.3)
25A	156(152)	175	404	226	21.5(21.1)
32A	176(172)	192	434	226	24.5(24.0)
40A	196(192)	192	434	226	25.0(24.6)
50A	222(218)	216	498	276	36.6(36.4)
65A	282(278)	251	552	352	64.9(64.6)
80A	302(294)	264	575	352	72.1(69.9)
100A	342(330)	321	658	401	111.6(108.0)

※JIS 10KFFは()内の数値となります。

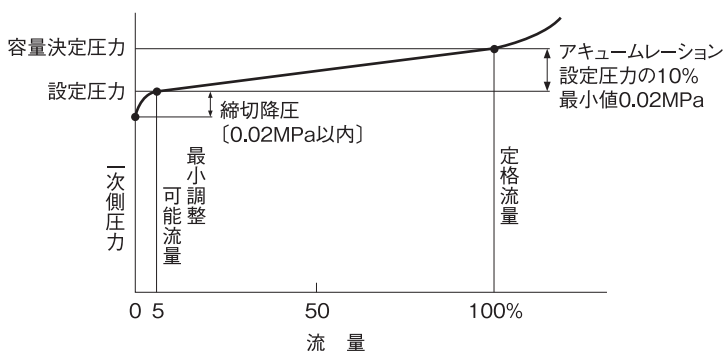
※上記フランジ規格以外はお問い合わせください。



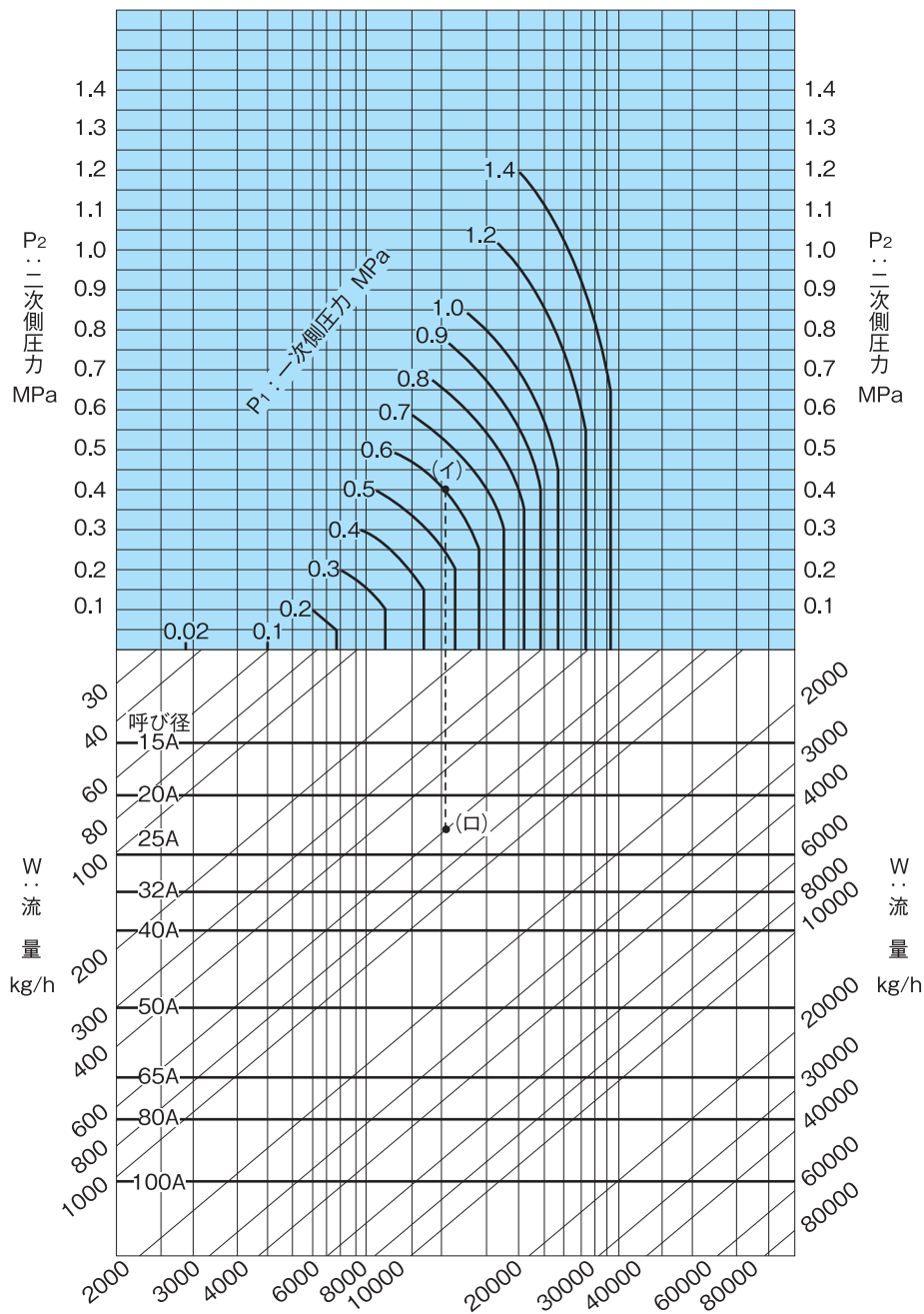
GPR-2000型一次圧力調整弁仕様選択図



流量特性線図



■ GPR-2000型一次圧力調整弁 呼び径選定図表(蒸気用)



例題

一次側圧力(P_1)0.6MPa、二次側圧力(P_2)0.4MPa、流量600kg/hの一次圧力調整弁に対する呼び径選定方法は、一次側圧力0.6MPaと、二次側圧力0.4MPaとの交点(イ)を求め(イ)より垂直に下り、流量600kg/hとの交点(ロ)を求めます。交点(ロ)は呼び径20Aと25Aの間にあり、大きい方を選び25Aが求める呼び径です。