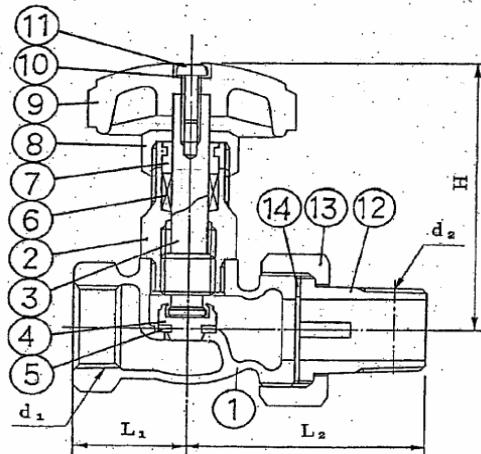
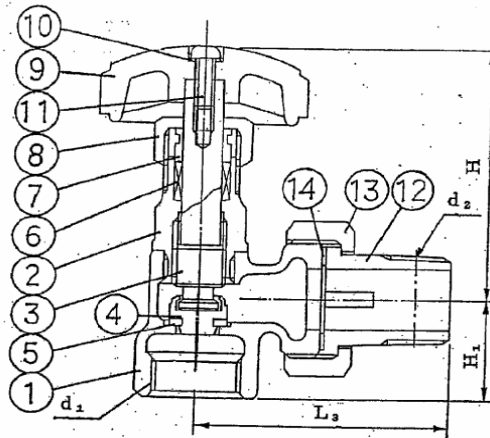




注意

当図面には、秘密情報など法的に守られた情報を含んでいる場合があります。
当図面を用いての試作・量産品の製作、並びに第三者への内容・情報の開示等を禁止します。
株式会社 ヨシタケ



14	Gasket	EPDM	ガスケット	EPDM	1
13	Union Nut	Brass	ユニオンナット	C3771	1
12	Union Nipple	Brass	ユニオンニップル	C3771	1
11	Set Screw	Carbon Steel	十字穴付丸子ねじ	SWRM	1
10	Spring Washer	Carbon Steel	ばね座金	SWRH	1
9	Handle	Naylon 66	ハンドル	66NG	1
8	Gland Nut	Brass	グランドナット	C3604	1
7	Gland	Brass	グランド	C3604	1
6	Packing	Non-Asbestos	グランドパッキン	Non-Asbestos	1
5	Disc	PTFE	ディスク	PTFE	1
4	Valve	Brass	弁体	C3604	1
3	Spindle	Brass	弁棒	C3604	1
2	Bonnet	Brass	ふた	C3604	1
1	Body	Bronze	本体	CAC406	1
No.	Name of Parts	Material	部品表	材質	Q. TY

(mm)

Type	Size	d1	d2	H	H1	L1	L2	L3
Angle	15A	Rc 1/2	R 1/2	59~63	24	—	—	56
	20A	Rc 3/4	R 3/4	62~68	28	—	—	63
Straight	15A	Rc 1/2	R 1/2	65~69	—	25	53	—
	20A	Rc 3/4	R 3/4	70~76	—	28.5	59.5	—

※ No. 1. 2. 8. 12. 13. については、クロームメッキ処理

Specification	
Fluid	
Press.	MPa
Temp.	℃

TYPE HV-3 RADIATOR V ALVE
冷温水バルブ

Approval	H. Kimura
Check	M. Murata
Drawing	S. Kato
Drawing No.	Y-056-4501-1B
Date	5 MAR. 2020

Yoshitake
INC.