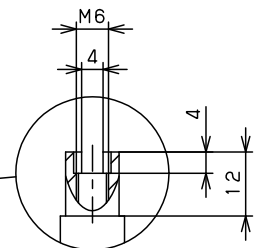
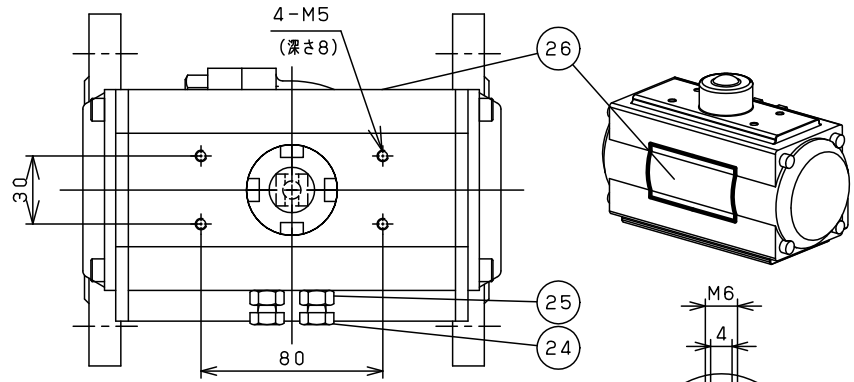




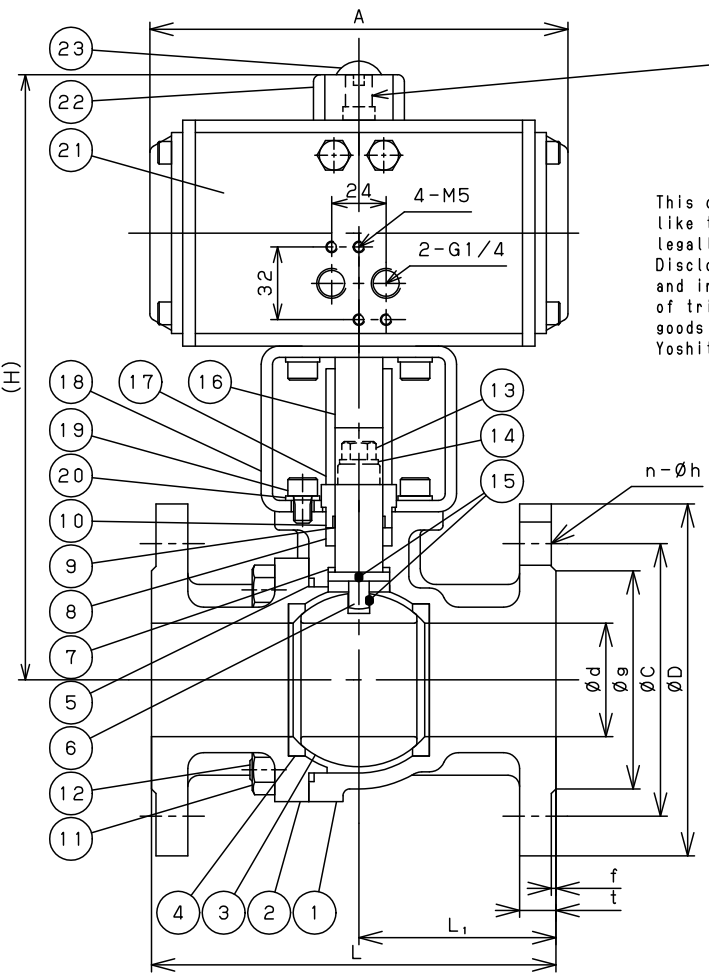
(mm)

Size	L	L <sub>1</sub>	H	A	d	Flange JIS 10KRF equivalent (相当)						Actuator	Weight (kg)
						D	C	g	f	t	n-h		
15A	108	51.7	161	122	15	95	70	51	1	12	4-15	KA12	3.1
20A	117	58.5	166	122	20	100	75	56	1	14	4-15	KA12	3.5
25A	127	54.7	197	149	25	125	90	67	1	14	4-19	KA20	5.5
32A	140	63	218	168	32	135	100	76	2	16	4-19	KA35	7.1
40A	165	73.8	241	168	38	140	105	81	2	16	4-19	KA35	9.0
50A	178	86.7	261	184	50	155	120	96	2	16	4-19	KA50	11.8
65A	190	95	300	262	65	175	140	116	2	18	4-19	KA110	17.8
80A	203	101	333	268	80	185	150	126	2	18	8-19	KA160	24.7
100A	229	118.6	369	301	100	210	175	151	2	18	8-19	KA255	33.5



Caution

This drawing may contain information like the covert intelligence etc. legally defended. Disclosing the content of this drawing and information etc. for the production of trial product and mass-produced goods or to the third party are prohibited. Yoshitake, inc



26	Label	-	ラベル	-	1
25	Lock Nut	Stainless Steel	固定ナット	ステンレス鋼	2
24	Adjuster Bolt	Stainless Steel	アジャスターボルト	ステンレス鋼	2
23	Indicator Bolt	Plastic	インジケータねじ	プラスチック	1
22	Indicator	Plastic	インジケータ	プラスチック	1
21	Pneumatic Actuator	Extruded Aluminum Alloy	アクチュエーター本体	アルミニウム合金	1
20	Spring Washer	Stainless Steel	ばね座金	ステンレス鋼	8
19	Bolt	Stainless Steel	六角穴付きボルト	ステンレス鋼	8
18	Bracket	Stainless Steel	ブラケット	ステンレス鋼	1
17	Lower Connector	Carbon Steel	下部コネクタ	炭素鋼	1
16	Upper Connector	Carbon Steel	上部コネクタ	炭素鋼	1
15	Unti Static Device	Stainless Steel	帯電防止装置	ステンレス鋼	2
14	Spring Washer	Stainless Steel	ばね座金	ステンレス鋼	2
13	Bolt	Stainless Steel	六角ボルト	ステンレス鋼	2
12	Stud Bolt	Stainless Steel	スタッドボルト	ステンレス鋼	1set
11	Nut	Stainless Steel	ナット	ステンレス鋼	1set
10	Gland	Cast Stainless Steel	グランド	ステンレス鋼	1
9	Stem Packing	PTFE	ステムパッキン	PTFE	1
8	Gland Packing	PTFE	グランドパッキン	PTFE	3
7	Thrust Washer	PTFE	スラストワッシャー	PTFE	1
6	Stem	Stainless Steel	ステム	ステンレス鋼	1
5	Gasket	PTFE	ガスケット	PTFE	1
4	Seat	PTFE	シート	PTFE	2
3	Ball	Cast Stainless Steel	ボール	ステンレス鋼	1
2	Cap	Cast Stainless Steel	ふた	ステンレス鋼	1
1	Body	Cast Stainless Steel	本体	ステンレス鋼	1
No.	Name of Parts	Material	部品名	材質	Q. TY

Actuator Spec.	
Operating Type	Double Acting
Supply Press.	0.4~0.8 MPa
Travel Range	0~90° ± 5°
Operating Temp.	-20~80 ℃

Specification	
Fluid	
Press.	MPa
Temp.	℃

KBLV-2SF	
空圧式ボールバルブ PNEUMATIC BALL VALVE	
Approval	T. Shinjo
Check	S. Kato
Drawing	D. Shibata
Drawing No.	Y-1349-3406-1A
Date	7 JUL. 2021

- \*1 製品に流れ方向の制約はありません。
- \*1 There is no restriction on flow direction.
- \*2 KA型アクチュエータはNAMUR寸法を採用しています。
- \*2 KA type actuators use NAMUR dimensions.

