

# MXV-1

JWWA



MXV-1型ミキシングバルブは、温水と冷水を混合し、希望の設定温度の混合水を得ることができる温度調整弁です。ワックスサーモエレメントの膨張・伸縮により弁体を制御し、設定された一定温度の混合水を提供します。また、逆止弁を内蔵しています。

## ■ 特 長

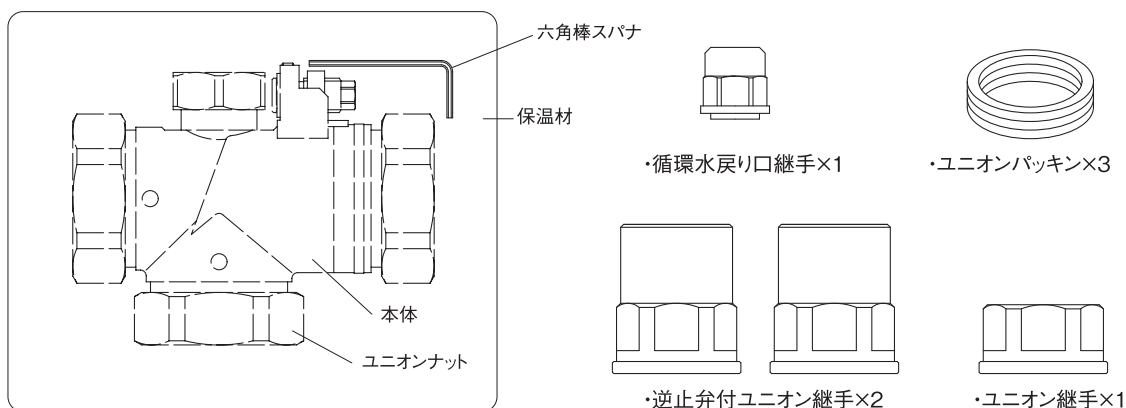
1. 設定温度範囲は38～65℃で幅広い用途に対応可能です。
2. 入口継手に逆止弁を内蔵し、配管のコンパクト化と部材の節約を図りました。
3. 付属品の循環水戻り口継手を使用することで循環配管方式にも対応できます。

## ■ 仕 様

型 式	MXV-1	
呼 び 径	25～50A	
適 用 流 体	冷水、温水	
適 用 圧 力	1.0MPa以下	
逆止弁最小閉止圧力	3kPa	
冷水・温水の供給圧力差	0.05MPa以内	
設 定 温 度 範 囲	38～65℃	
初 期 設 定 温 度	48℃	
適 用 温 度	90℃以下(凍結不可)	
冷水温度と設定温度の差	10℃以上	
温水温度と設定温度の差	10℃以上	
取 付 姿 勢	水平・垂直任意	
材 質	本 体	黄銅
	ユニオン継手	CAC
	ユニオンパッキン	FKM
接 続 形 式	JIS Rc	
循環水戻り口接続形式	JIS G1/2	

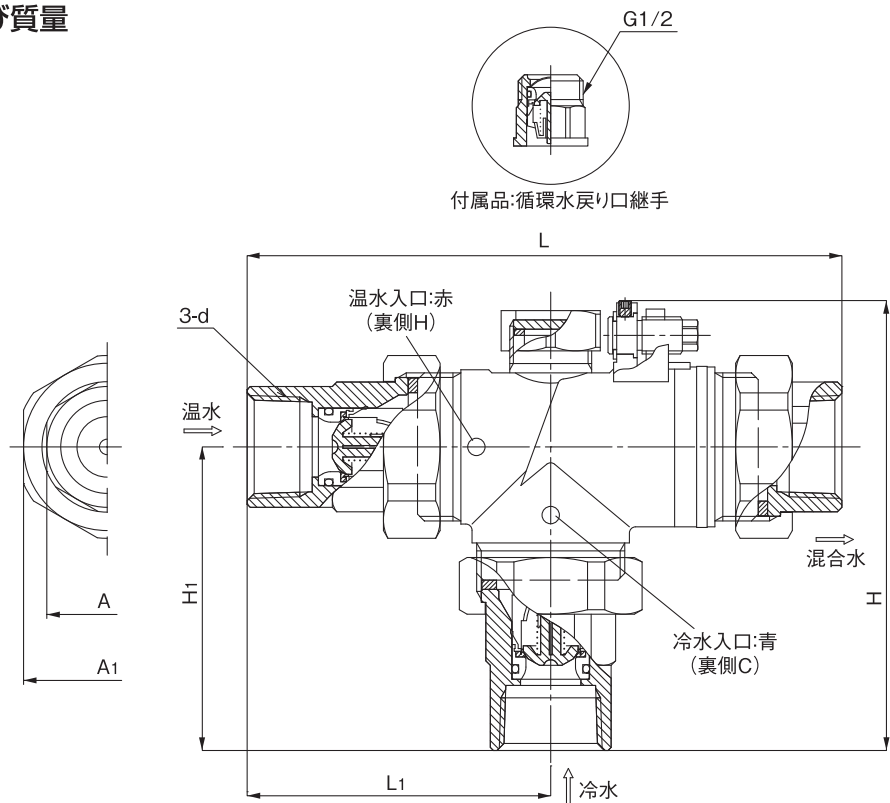
## ■ 梱包内容

ご使用前に梱包内容を確認してください。



- ・本体(ユニオンナット×3が取り付けられています)
- ・保温材
- ・六角棒スパナ×1(保温材に付属しています)
- ・帯

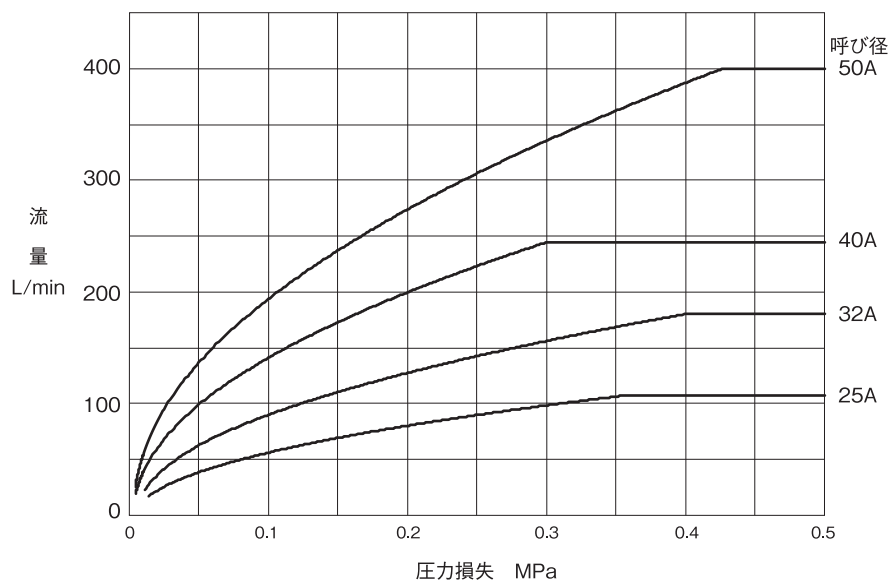
■ 寸法及び質量



(mm)

呼び径	d	L	L <sub>1</sub>	H	H <sub>1</sub>	A	A <sub>1</sub>	質量(kg)
25A	Rc 1	192	110	145	98	39	54	2.3
32A	Rc 1 ¼	225	130	172	114	49	66	4.0
40A	Rc 1 ½	256	150	189	128	56	73	5.4
50A	Rc 2	292	180	221	144	69	90	9.4

■ 流量特性線図



この流量特性線図は、温水と冷水の供給圧力が同圧の場合のもので、尚、線図には逆止弁の圧力損失が含まれています。

※図表の流量は参考値となります。

## ■ 配管図例

配管図例に使用される記号は以下の通りです。



止弁



逆止弁



圧力計

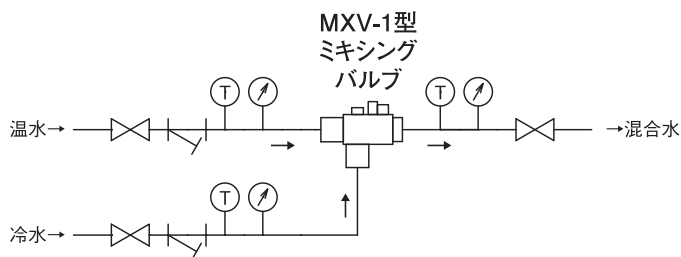


温度計

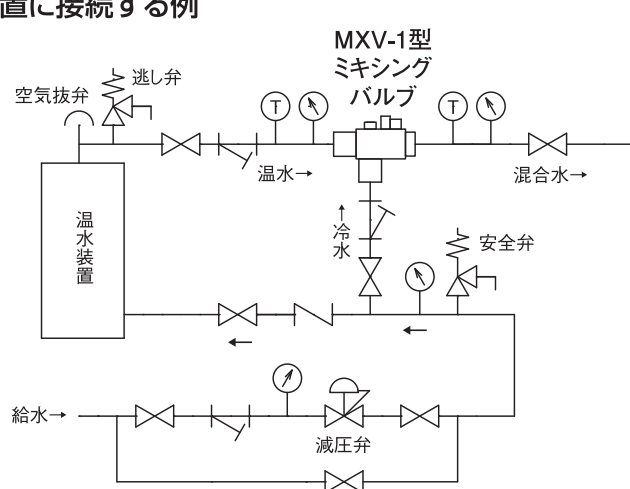


ストレーナ

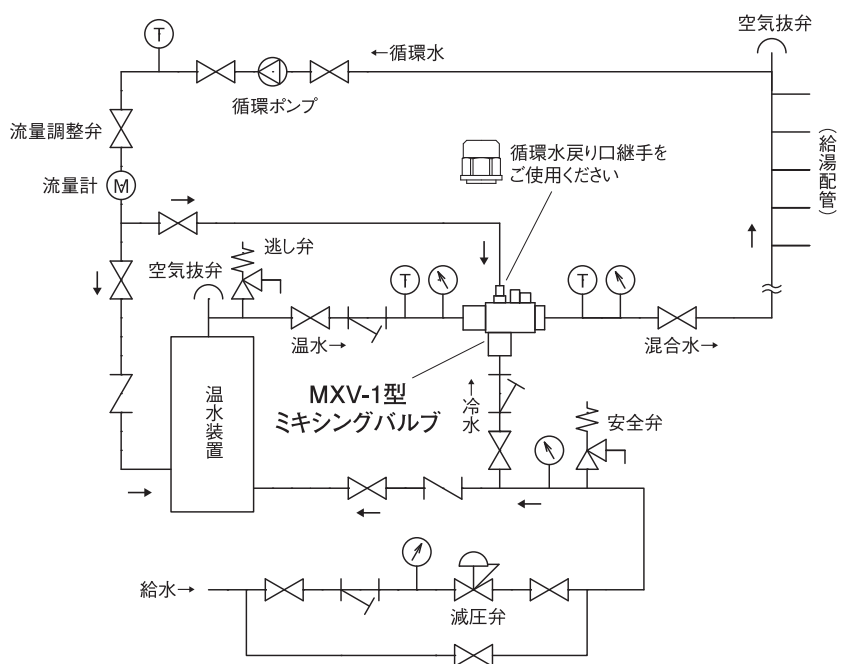
## ■ 1. 配管図例



## ■ 2. 温水装置に接続する例



## ■ 3. 循環配管で使用する例



■ 設置時の警告・注意事項

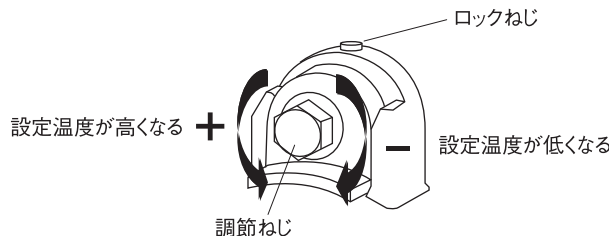
**警告**

1. 配管時に接続方法(温水・冷水・混合水)を確認してください。また逆止弁付ユニオン継手及びユニオン継手と、本体との接続に誤りがないか確認してください。  
※正常な製品の機能が果たされず、高温水が混合水側に流れ出しやけどをする恐れがあります。
2. 本製品は流体を完全に閉止することができないため、断水等で冷水が流入しない場合、温水が高温のまま混合水側に流れ出します。温度上昇に対する安全対策を行ってください。  
※高温水が混合水側に流れ出した場合、やけどをする恐れがあります。

**注意**

1. 配管内の異物や配管の錆などが製品内部に詰まると、製品の機能が損なわれる恐れがあります。製品を配管する際、配管内のごみ、砂等の異物を必ず除去してください。また配管にはストレーナを設置してください。  
※本製品は分解不可能なため、製品内部に詰まった異物を取り除くことができません。  
※配管には銅管やステンレス銅管の使用を推奨します。
2. 製品に無理な荷重・曲げ・振動が伝わらないように配管してください。  
※製品の使用期間が著しく短くなる恐れがあります。
3. 温水・冷水の圧力変動や、温水温度の変動により、混合水温度が変動します。混合水が人に直接触れる場合など、給湯温度の正確さを求められる用途においては、必ず給湯口の直前に別途混合水栓を取り付け、温度が容易に調整できるようにしてください。
4. 配管には必ず温度計及び圧力計を設置してください。
5. 本製品は温水入口・冷水入口及び循環水戻り口の継手内に逆止弁を有しておりますので、別途逆止弁を設ける必要はありません。
6. 温水と冷水の圧力差が大きくなると、低压側が流入しなくなり温度の調整が不安定になります。それぞれの入口側に減圧弁を設置するなどして、温水と冷水の供給圧力の差を0.05MPa以内としてください。
7. 製品を収納している発泡スチロール(難燃材)は配管後、本体の保温材としてご使用ください。
8. 未使用時に管内温度が低下する場合や、管内が凍結する恐れがある場合、同梱の循環水戻り口継手を用いて循環水の戻りを本製品に接続し、循環配管としてください。(■3.循環配管で使用する例を参照)

■ 設定温度の調整方法



本製品は初期設定温度(48℃)に設定されて出荷されています。設定温度の変更は、調節ねじの操作によって行います。設定温度範囲は38～65℃です。  
また出荷時、調節ねじはロックねじによって固定されています。  
設定温度の変更には、六角棒スパナ(付属品)及びスパナ等(市販品)が必要です。  
六角棒スパナは保温材に付属しています。

温度調整に使用する工具とサイズ

呼び径	25A	32A	40A	50A
六角棒スパナ (付属品)	2mm	2.5mm		
スパナ等 (市販品)	9mm	10mm	12mm	