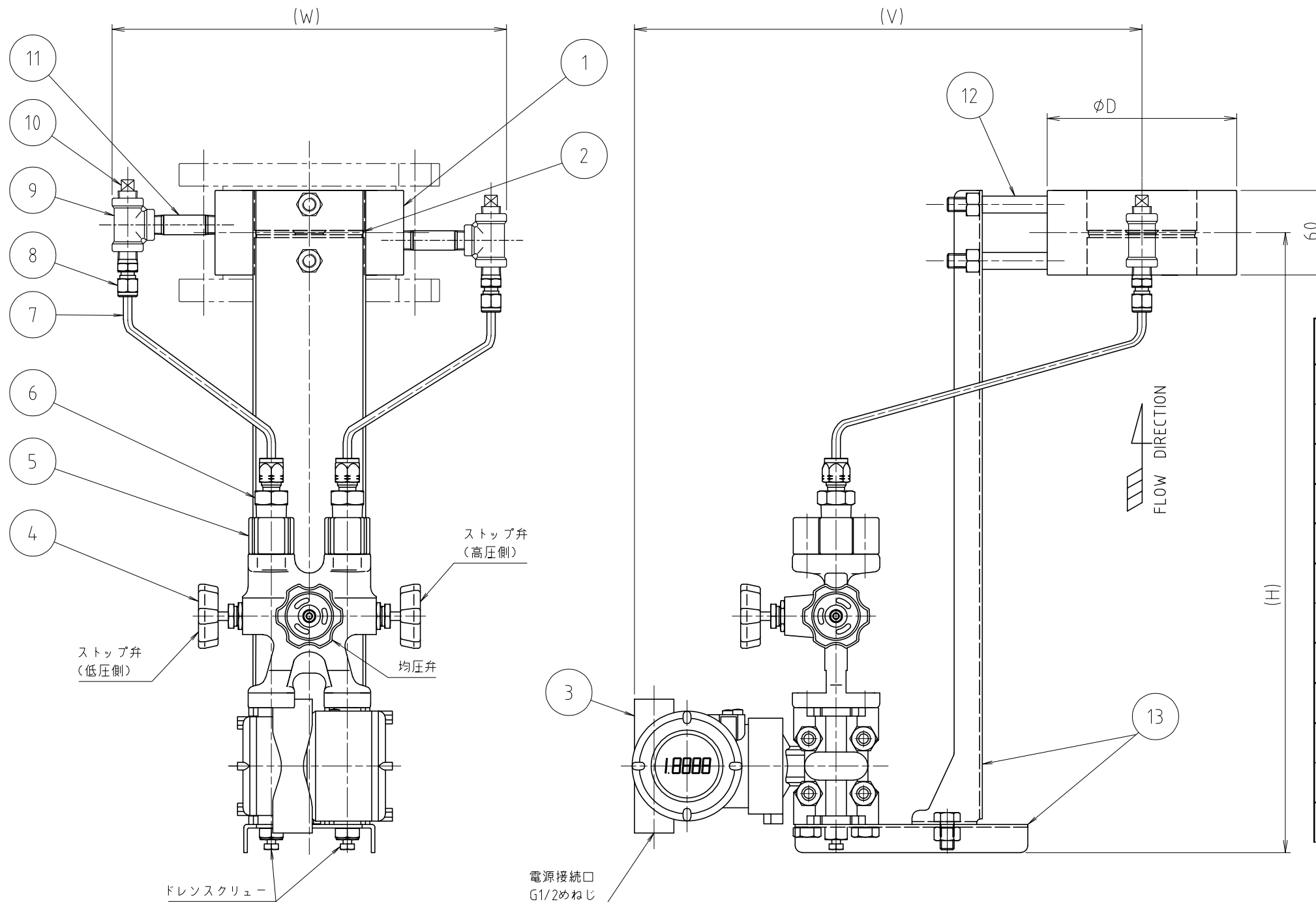


項目 No.	名称 NAME	材料 MATERIAL	数量 REQ.No.	備考 REMARK
1	オリフィスリング ORIFICE RING	S25C	1	
2	オリフィスプレート PLATE	SUS304	1	
3	差圧計 DIFFERENTIAL PRESSURE GAUGE	Stainless (接液部)	1	EJX910A
4	三岐弁 VALVE	Stainless	1	UT-2150
5	アダプター ADAPTER	Stainless	2	Rc1/2
6	継ぎ手 JOINT	Stainless	2	φ6xR1/2
7	導圧管 PIPE	Stainless	2	φ6xφ4
8	ハーフユニオン継手 JOINT	Stainless	2	φ6xR1/4
9	チーズ TEE	SCS13	2	Rc 1/4
10	プラグ PLUG	SUS304	2	R 1/4
11	ニップル NIPPLE	SUS304	2	R 1/4
12	固定軸 LOD	SUS304	2	M10
13	取付板 PLATE	SUS304	1	

口径 BORE SIZE	D	V	W	H	質量(kg)
15A JIS10K	58	243	204	452	16
20A JIS10K	63	243	209	455	16
25A JIS10K	74	243	220	460	16
32A JIS10K	84	243	230	465	18
40A JIS10K	89	243	235	468	18
50A JIS10K	104	243	250	475	19
65A JIS10K	124	243	270	485	21
80A JIS10K	134	243	280	490	22
100A JIS10K	159	243	305	503	25
125A JIS10K	190	243	336	518	31
150A JIS10K	220	243	366	533	35
200A JIS10K	270	243	416	558	41

- ・計測流体温度 最高220℃
- ・差圧計耐熱温度 -40~120℃ (凍結なきこと)
- ・使用周囲温度 -30~80℃

名称 NAME	ORIFICE FLOW METER For Steam 水平			
型式 TYPE	ODF-100	口径 SIZE	15A-200A JIS10K	
図面番号 DWG. NO.	ODF-230122	承認 APPROVAL	H. Iwamoto	作成 DESIGNED BY Nakagawa
カワキ計測工業株式会社 KAWAKI MEASURING INSTRUMENT CO., LTD.			作成日 DATE	2023/01/19



項目 No	名称 NAME	材料 MATERIAL	数量 REQ.No.	備考 REMARK
1	オリフィスリング ORIFICE RING	S25C	1	
2	オリフィスプレート PLATE	SUS304	1	
3	差圧計 DIFFERENTIAL PRESSURE GAUGE	Stainless (接液部)	1	EJX910A
4	三岐弁 VALVE	Stainless	1	UT-2150
5	アダプター ADAPTER	Stainless	2	Rc1/2
6	継ぎ手 JOINT	Stainless	2	φ6xR1/2
7	導圧管 PIPE	Stainless	2	φ6xφ4
8	ハーフユニオン継手 JOINT	Stainless	2	φ6xR1/4
9	チーズ TEE	SCS13	2	Rc 1/4
10	プラグ PLUG	SUS304	2	R 1/4
11	ニップル NIPPLE	SUS304	2	R 1/4
12	固定軸 LOD	SUS304	2	M10
13	取付板 PLATE	SUS304	1set	

口径 BORE SIZE	D	V	W	H	質量(kg)
15A JIS10K	58	302	204	440	17
20A JIS10K	63	305	209	440	17
25A JIS10K	74	310	220	440	18
32A JIS10K	84	315	230	440	19
40A JIS10K	89	318	235	440	19
50A JIS10K	104	325	250	440	21
65A JIS10K	124	335	270	440	22
80A JIS10K	134	340	280	440	23
100A JIS10K	159	353	305	440	27
125A JIS10K	190	368	336	440	32
150A JIS10K	220	383	366	440	36
200A JIS10K	270	408	416	440	42

- ・計測流体温度 最高220℃
- ・差圧計耐熱温度 -40~120℃ (凍結なきこと)
- ・使用周囲温度 -30~80℃

備考: 図は流れ方向下→上を示す。

名称 NAME	ORIFICE FLOW METER For Steam 垂直			
型式 TYPE	ODF-100	口径 SIZE	15A-200A JIS10K	
図面番号 DWG. NO.	ODF-230123	承認 APPROVAL	H. Iwamoto	作成 DESIGNED BY Nakagawa
カワキ計測工業株式会社 KAWAKI MEASURING INSTRUMENT CO., LTD.			作成日 DATE	2022/01/19