

PF-7000

■ 特 長

1. 蒸気圧又は空気圧で駆動する為、電気設備は不要です。
2. 主要部品は全てカバーに取付けられている為、保守点検は容易に行えます。
3. 設置後の運転は全自動の為、人手は不要です。
4. 駆動用の気体は圧送時のみ消費される為、ランニングコストは大幅に低減できます。



■ 仕 様

型 式	PF-7000	
呼 び 径	25A (ドレン入口:25A ドレン出口:25A) 40A (ドレン入口:40A ドレン出口:40A) 50A (ドレン入口:50A ドレン出口:50A) 80A (ドレン入口:80A ドレン出口:50A)	
適 用 流 体	蒸気ドレン・非危険流体	
駆 動 流 体	蒸気・空気	
最 高 駆 動 圧 力	0.8MPa ※1	
最 高 使 用 温 度	180℃	
材 質	本 体	球状黒鉛鋳鉄
	要 部	ステンレス鋼
	フ ロ ー ト (P)	ステンレス鋼
接 続	JIS Rc	
入口側・出口側チャッキ弁	製品外付け ※2	

■ オプション



※1 駆動圧力は、出口側背圧+0.1~0.2MPaが最適値です。

※2 製品出入口側には別売りのチャッキ弁 (SCV-2またはSCV-3) を取り付けてください。

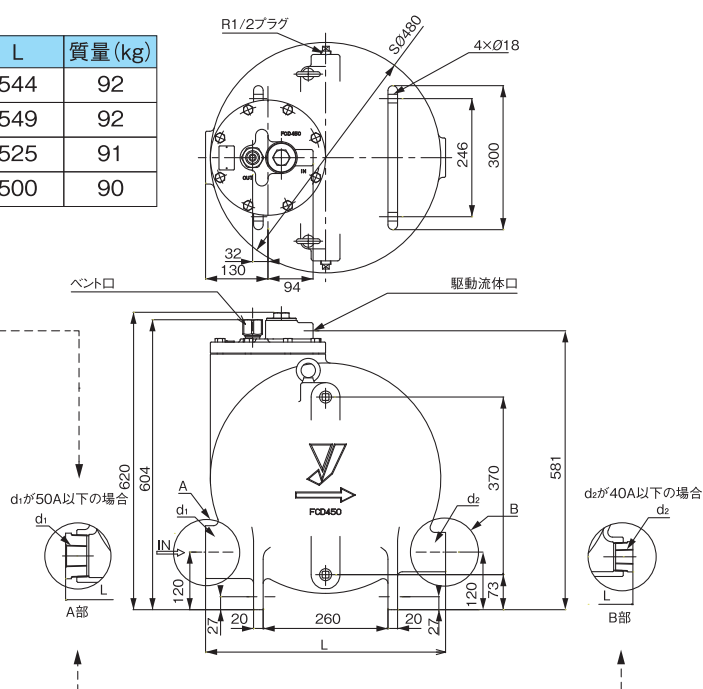
■ 寸法及び質量

呼び径	d ₁	d ₂	L	質量 (kg)
25A	Rc1	Rc1	544	92
40A	Rc1½	Rc1½	549	92
50A	Rc2	Rc2	525	91
80A	Rc3	Rc2	500	90

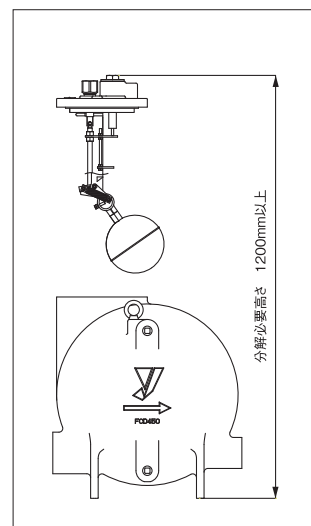
駆動流体口	ベント口
Rc1/2	Rc1

※呼び径50Aはドレン入口側にブッシュが付属されます。

※呼び径25・40Aはドレン入口出口側にブッシュが付属されます。

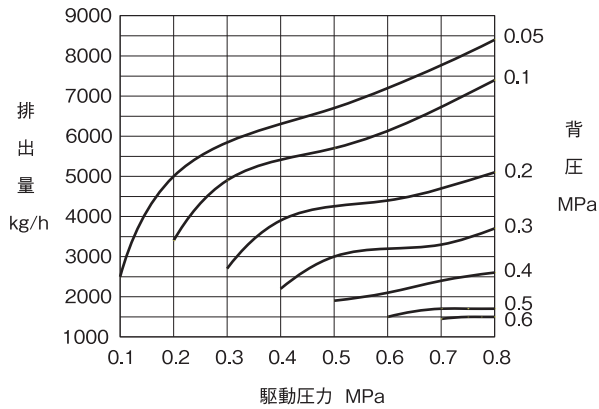


■ メンテナンススペース

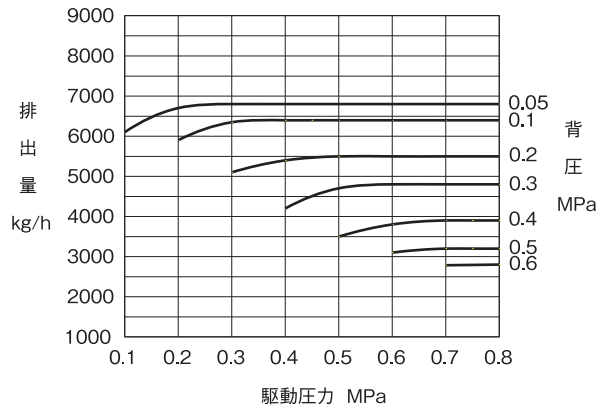


■ 流 量

<駆動流体:蒸気>



<駆動流体:空気>



※上記流量は、製品底から1000mmの流量高さによるドレン量を示します。(下記配管図例参照)

■ 流量補正係数(配管図例)

※ドレン流入高さにより排出能力が変わります。流入高さに応じて下記係数を乗じて下さい。
※ドレン流入高さは製品底からの高さです。

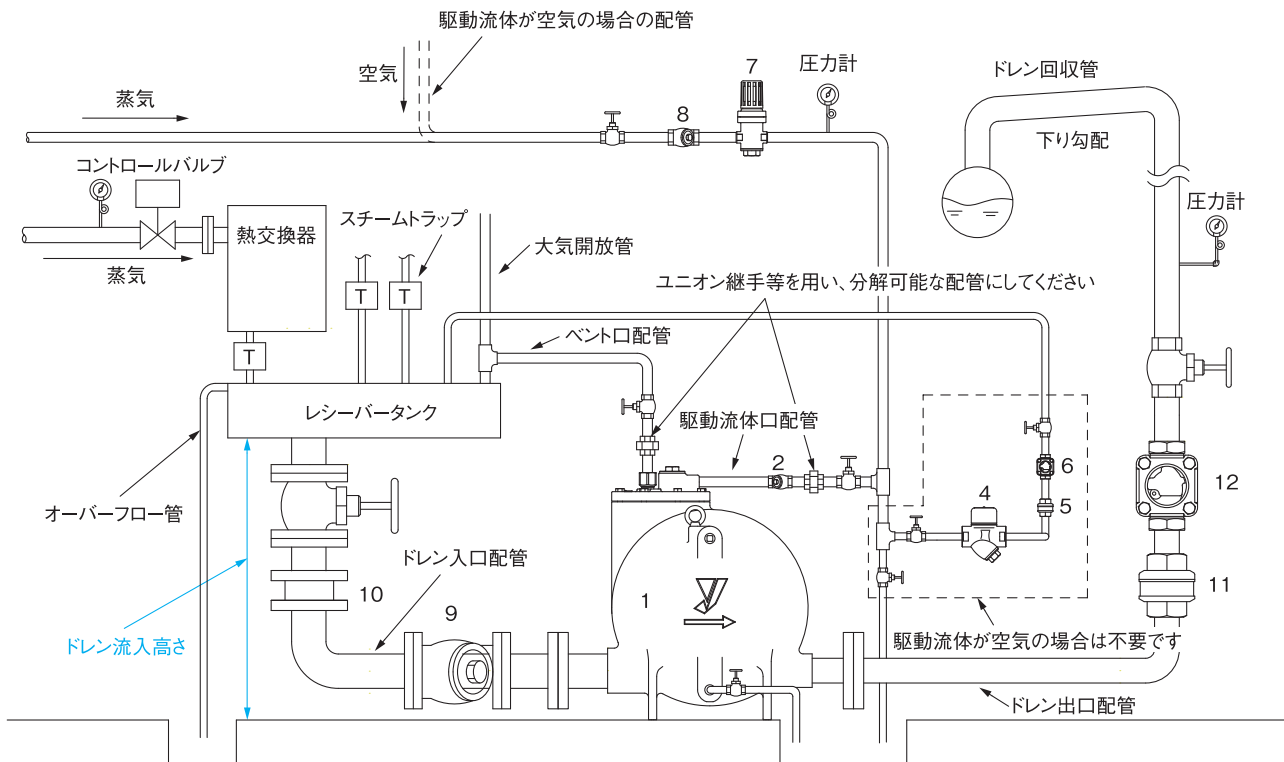
※ドレン入口出口のサイズにより排出能力が変わります。サイズに応じて下記係数を乗じて下さい。

駆動流体	流入高さ[mm]			
	800	1000	1200	1400
蒸気	0.85	1.00	1.05	1.15
空気	0.85	1.00	1.15	1.30

駆動流体	サイズ(ドレン入口-出口)			
	80A-50A	50A-50A	40A-40A	25A-25A
蒸気	1.00	0.90	0.70	0.35
空気	1.00	0.95	0.70	0.30

<オープンシステム>

※ポンピングトラップは、レシーバーから流入したドレンを駆動蒸気(又は駆動空気)により回収管へ圧送します。



番号	名称	番号	名称	番号	名称
1	ポンピングトラップ	4	スチームトラップ	6,12	サイトグラス
2,8,9	ストレーナ	5,10,11	チャッキ弁	7	減圧弁