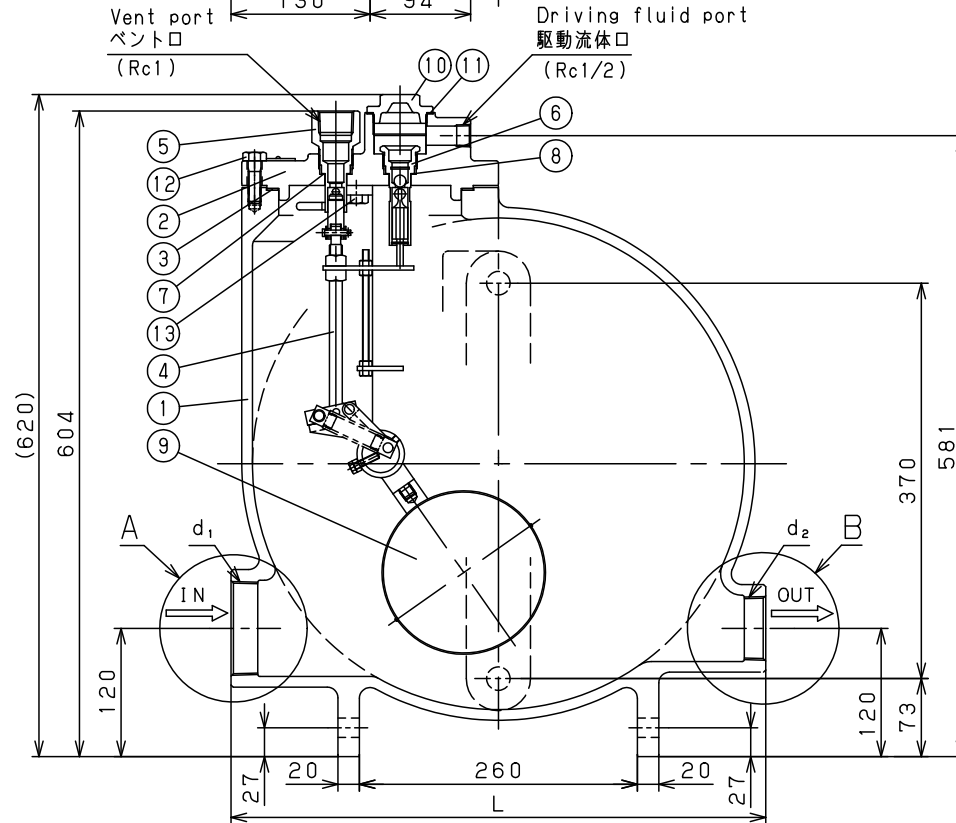


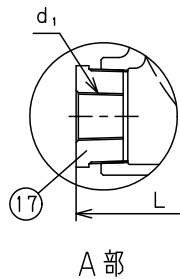
注意
 当図面には、秘密情報など法的に守られた
 情報を含んでいる場合があります。
 当図面を用いての試作・量産品の製作、並びに
 第三者への内容・情報の開示等を禁止します。
 株式会社 ヨシタケ

Specification	
Fluid	
Press.	MPa
Temp.	℃

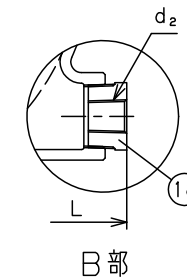
Size	d ₁	d ₂	L	Weight (kg)
25A	Rc 1	Rc 1	544	92
40A	Rc 1 1/2	Rc 1 1/2	549	92
50A	Rc 2	Rc 2	525	91
80A	Rc 3	Rc 2	500	90



d₁が50A以下の場合



d₂が40A以下の場合



No.	Name of Parts	Material	部品名	材質	QTY
18	Bush	Malleable cast iron	ブッシュ	FCMB	1
17	Bush	Malleable cast iron	ブッシュ	FCMB	1
16	Name Plate	Aluminium	ネームプレート	A1050	1
15	Bolt	Carbon Steel	アイボルト	S15C	2
14	Plug	Stainless Steel or Cast Stainless Steel	四角頭プラグ	SUS or SCS	4
13	Bolt	Stainless Steel	六角ボルト	SUS	2
12	Bolt	Carbon Steel	六角ボルト	SCM435	8
11	Gasket	Non Asbestos	ガスケット	Non Asbestos	1
10	Cap	Ductile Cast Iron	キャップ	FCD450	1
9	Float	Stainless Steel	フロート	SUS	1
8	Gasket	Copper	ガスケット	C1100	1
7	Gasket	Copper	ガスケット	C1100	1
6	Inlet Valve P	Stainless Steel	インレットバルブP	SUS	1set
5	Vent Valve Seat	Stainless Steel	ベントバルブシート	SUS	1
4	Vent Valve P	Stainless Steel	ベントバルブP	SUS	1set
3	Gasket	Non Asbestos	ガスケット	Non Asbestos	1
2	Cover	Ductile Cast Iron	ふた	FCD450	1
1	Body	Ductile Cast Iron	本体	FCD450	1

TYPE PF-7000 PUMPING TRAP
 ポンピングトラップ

Approval	T. Shinjo
Check	K. Takenaka
Drawing	S. Harita
Drawing No	Y-1205-2201-1B
Date	19 JUN.2017

