

SF-1S, SF-1F

- 透視
- フラップ
- ボール
- スピナ
- ステンレス
- マイカプレート
- 保護金網
- 保護カバー付

■ 特 長

1. フラップと指示板により、流量の変化を容易に確認することができます。
2. 取付けは、水平・垂直方向いずれの配管にも使用できます。
3. 蒸気ドレン用は、マイカ（雲母）プレート入りになります。

■ 仕 様

型 式	SF-1S	SF-1F
適 用 流 体	冷温水・油・その他非危険流体	
最 高 使 用 圧 力	1.0MPa	
最 高 温 度	150℃	
耐 熱 衝 撃 温 度	100℃	
材 質	本 体	球状黒鉛鋳鉄 (FCD450)
	ガ ラ ス	強化ガラス
	フ ラ ッ プ	ステンレス鋼
接 続	JIS Rc	JIS 10KFFフランジ

- マイカプレート付（蒸気ドレン用）も製作いたします。（SFM-1S、SFM-1F）
ただし最高使用圧力は0.6MPaとなります。
- ガラスは消耗品になります。

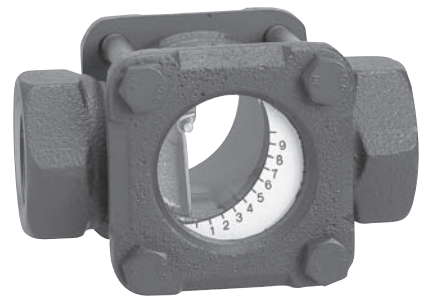
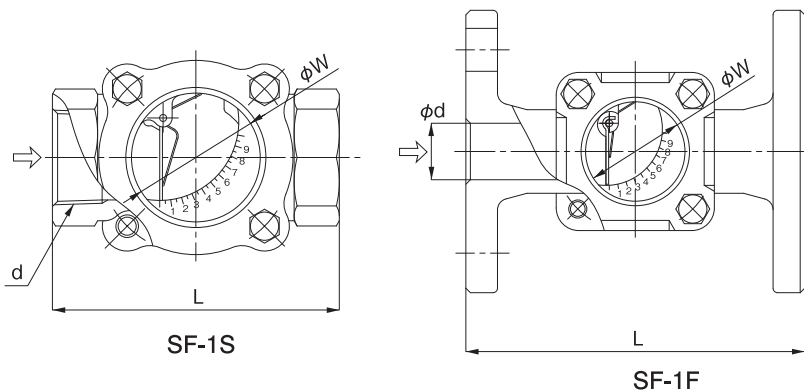
■ 寸法及び質量

●SF-1S (mm)

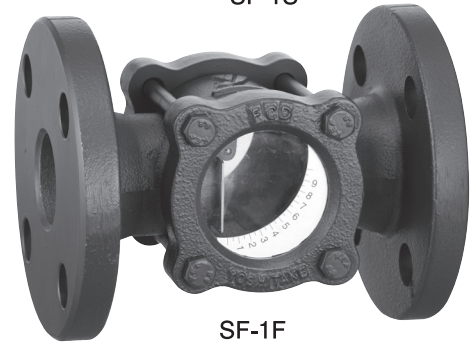
呼び径	d	L	W	質量(kg)
15A	Rc 1/2	80	35	0.7
20A	Rc 3/4	90	35	0.8
25A	Rc 1	115	44	1.4
32A	Rc1 1/4	127	57	2.5
40A	Rc1 1/2	140	57	2.8
50A	Rc 2	162	73	5.4

●SF-1F (mm)

呼び径	d	L	W	質量(kg)
15A	15	130	35	2.2
20A	20	130	35	2.6
25A	25	150	44	4.1
32A	32	160	57	5.9
40A	40	170	57	6.2
50A	50	200	73	9.5



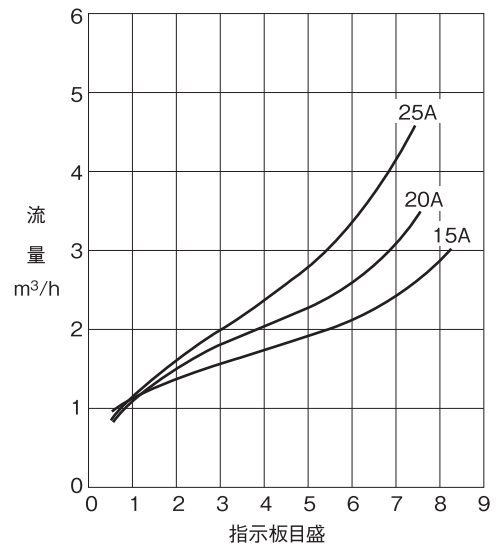
SF-1S



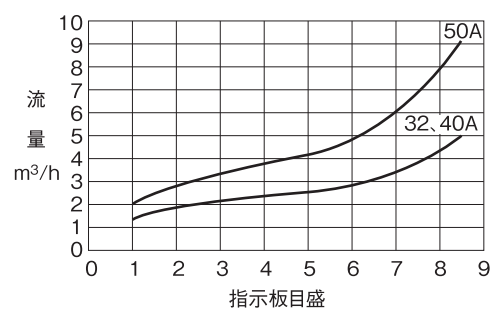
SF-1F

■ SF-1S、SF-1F 流量特性線図（水用、水平配管）

●15～25A（流体：水、水平配管）



●32～50A（流体：水、水平配管）



※上記流量特性は目安程度で、流量測定には使用できません。