

SP-1

SmartPlate™
The Innovative Airtight Tester

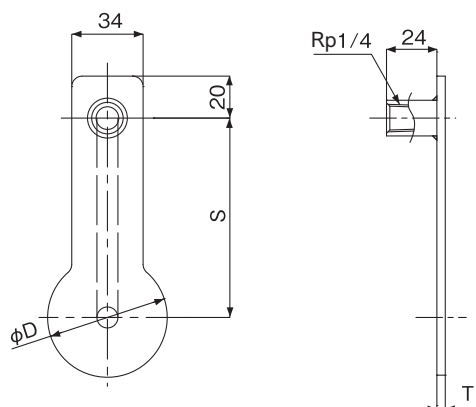
SP-1スマートプレートは配管施工時において気密検査を行う際に使用されます。従来では代用管を設置して行っていた工程が、SP-1を使用することで効率的に、安全に気密テストを行う事が可能となりました。



■ 仕様

型 式	SP-1	
呼 び 径	15~150A	
適 用 流 体	圧縮空気、水、その他非危険流体	
最 高 使 用 圧 力	1.0MPa	
接 続	JIS Rpねじ(1/4)	
適 用 フ ラ ン ジ	JIS 10Kフランジ	
材 質	ステンレス鋼(SUS304)	

■ 寸法及び質量



(mm)

呼び径	D	S	T	質量(kg)
15A	57	95	4	0.18
20A	62	95	4	0.19
25A	74	95	4	0.22
32A	84	105	4	0.25
40A	89	105	4	0.28
50A	104	105	4	0.34
65A	124	115	4	0.45
80A	134	115	4	0.5
100A	159	135	6	1.0
125A	190	155	6	1.4
150A	220	165	8	2.5

■ 設置・運用要領

スマートプレートは配管内部への通気穴とソケット部が通気路で繋がっている構造です。図1のように配管フランジの接続部に取り付け、配管内部へ検査流体を流してください。

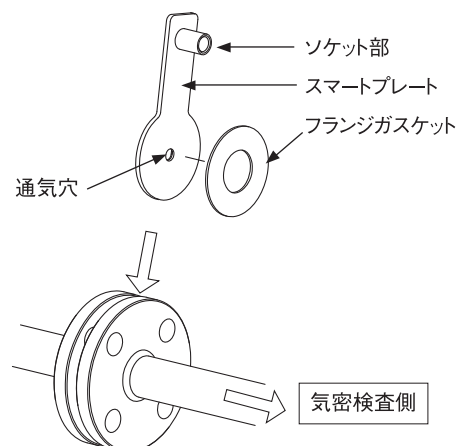
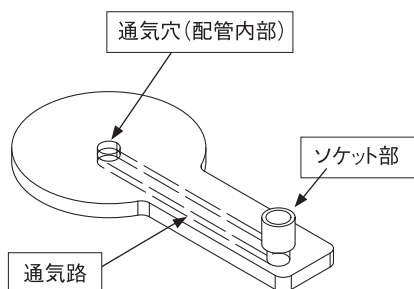


図1

■ SP-1 配管施工図例

配管上に気密検査を行えない機器がある場合は、図2のようにエアークロス等でバイパスラインをつないで使用してください。

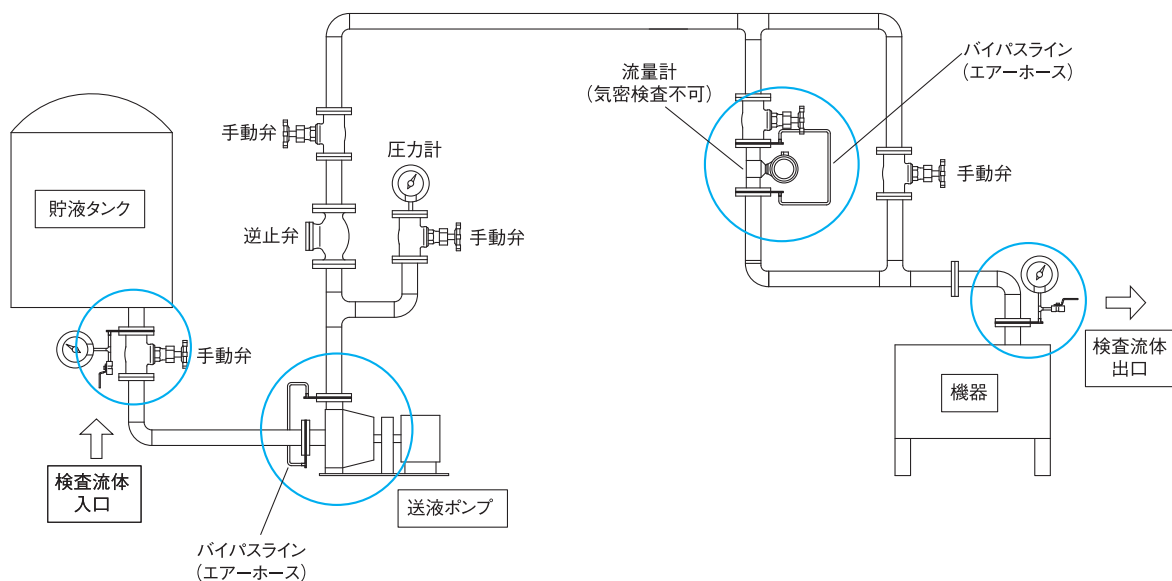


図2 気密検査配管施工図例
(○部がスマートプレート使用箇所)

■ SP-1 専用収納ケース

SP-1は、専用の収納ケースをご用意しております。持ち運びの際や保管時の破損、紛失防止に役立ちます。

■ SP-1 セット内容

●セットS

呼び径	15A	20A	25A	32A	40A	50A	合計
枚数	4	4	6	2	4	4	24

●セットL

呼び径	65A	80A	100A	合計
枚数	2	4	4	10



SP-1専用収納ケース