

SU-20H

Y形	U形	W形(複式)	テンポラリー
ステンレス	ナイロン	鋼板製	イージープラグ
JWWA	管端コア	ワンタッチ	高メッシュ対応
ダビット式			



4

ストレーナ

■ 特 長

- 目詰りからくる流量低下等を考慮し、出入口の流路面積に対して、スクリーンの濾過面積を3倍取っています。(こし網無しの場合)
- 設置時の安全性を考慮し、吊上げ用アイボルトやアンカー止めのできる脚を装置しています。

■ 仕 様

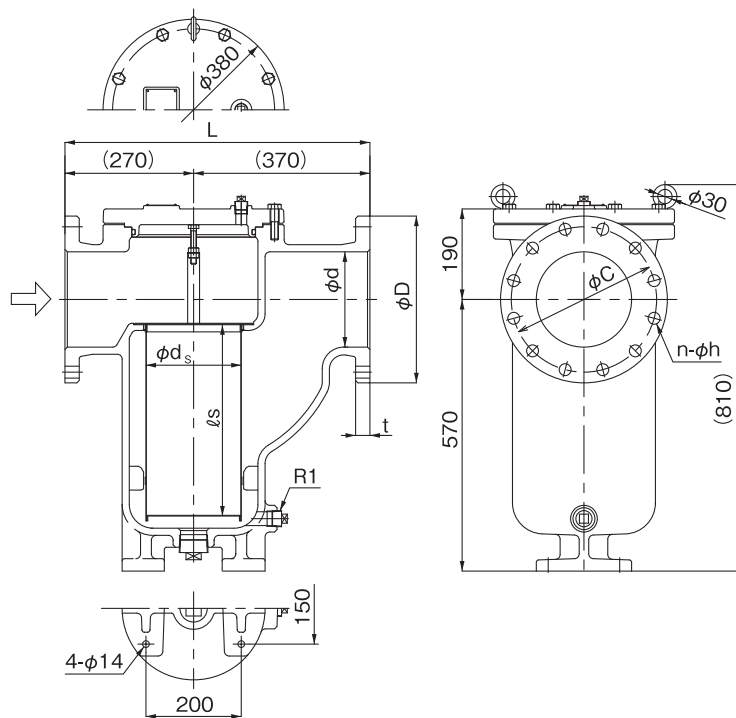
呼 び 径	200A	
適 用 流 体	冷温水・油	
最 高 使 用 圧 力	1.0MPa	2.0MPa
最 高 温 度	80℃	
本 体	球状黒鉛鋳鉄 (FCD450)	
ス ク リ ー ン	ステンレス鋼	
網 目	こ し 筒	φ6-9P
	こ し 網	標準60メッシュ
接 続	JIS 10KFFフランジ	JIS 20KRFフランジ

- ご指定により、こし網が20～100メッシュのもの、こし筒のみのものも製作いたします。
(こし筒のみの場合、こし筒はφ2.5-7.21ヶ/cm²となります。)

■ 寸法及び質量

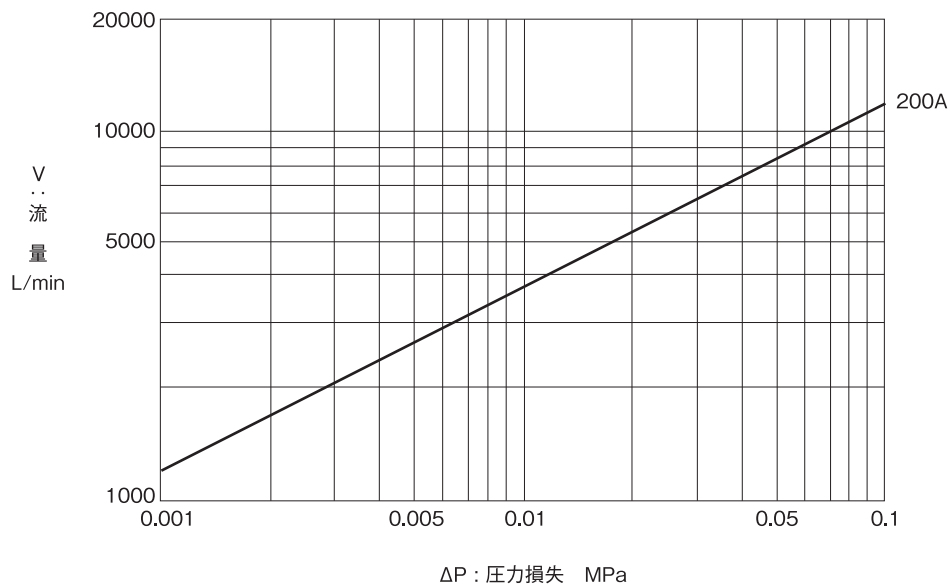
(mm)

接続フランジ	d	D	C	n-h	L	スクリーン		質量(kg)
						ds	ls	
JIS 10KFF	200	330	290	12-23	640	200	400	167
JIS 20KRF	200	350	305	12-25	640	200	400	170



■ SU-20H型ストレーナ 圧力損失図表(水用)

●スクリーン:こし筒 φ6-9P こし網60メッシュ



図表の見方、計算例等はP.4-12を参照ください。