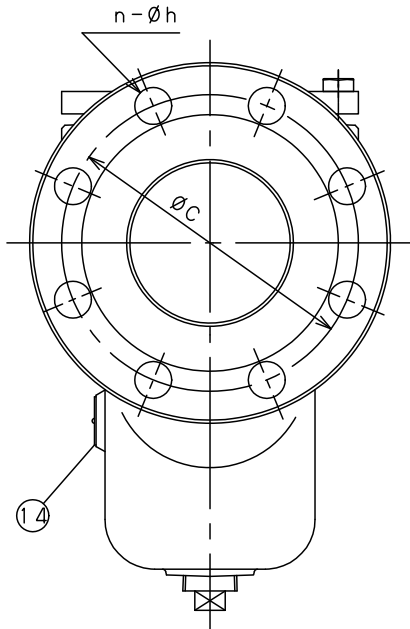
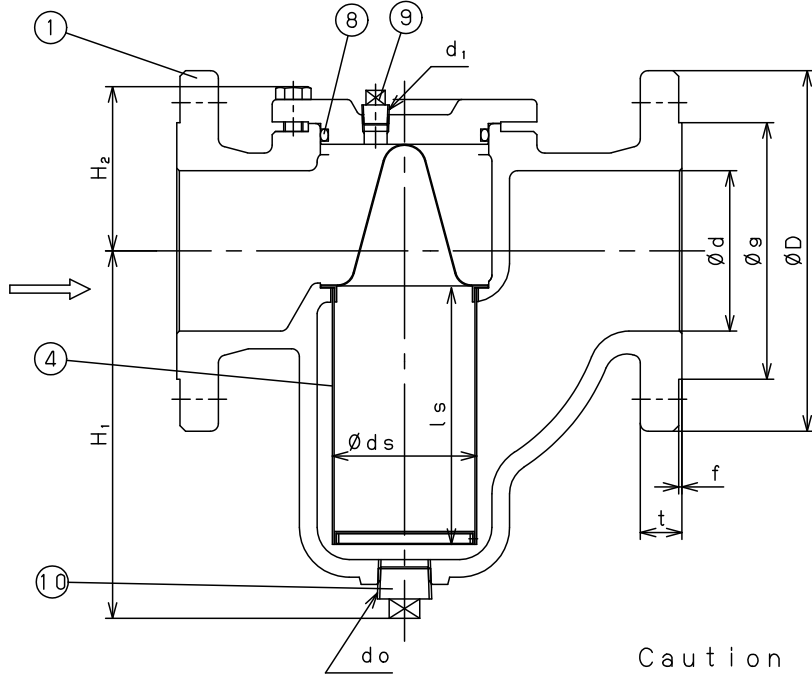


(mm)

Size	L	L ₁	L ₂	H ₁	H ₂	d ₁	d _o	d _s	l _s	Flange JIS20KRF equivalent (相当)						Weight (kg)	
										d	D	g	C	t	f		n-h
50A	243	105	138	166	88	R1/4	R3/4	64.5	108	50	155	96	120	※20	2	8-19	13.0
65A	254	106	148	166	88	R1/4	R3/4	64.5	108	65	175	116	140	20	2	8-19	15.0
80A	300	124	176	204	98	R3/8	R1	77	140	80	200	132	160	22	2	8-23	20.0
100A	315	142	173	230	103	R3/8	R1	90	160	100	225	160	185	24	2	8-23	29.0
150A	455	190	265	385	137	R3/8	R1 1/2	140	270	150	305	230	260	28	2	12-25	73.5

※フランジ厚みは規格より厚くなってあります。

※Thickness of Flange is thicker than standard type.



注) ②ふた及び④スクリーンの取手は、サイズにより形状が異なります。

Shape of ②Cover and ④Screen's Grip is different according to size.

No.	Name of Parts	Material	部品名	材質	Q.TY
14	Plate	Aluminium	鏡板	A1050	1
10	Plug	Malleable Cast Iron	プラグ	FCMB310	1
9	Plug	Rolled Steel or Malleable Cast Iron	プラグ	SS400 or FCMB310	1
8	O Ring	NBR	リング	NBR	1
7	Bolts	Steel	ボルト	Steel	1set
4	Screen	Stainless Steel	スクリーン	SUS304	1
2	Cover	Ductile Cast Iron	ふた	FCD450	1
1	Body	Ductile Cast Iron	本体	FCD450	1

Caution

This drawing may contain information like the covert intelligence etc. legally defended. Disclosing the content of this drawing and information etc. for the production of trial product and mass-produced goods or to the thid party are prohibited. Yoshitake, inc

注意

当図面には、秘密情報など法的に守られた情報を含んでいる場合があります。当図面を用いての試作・量産品の製作、並びに第三者への内容・情報の開示等を禁止します。株式会社 ヨシタケ

Specification

Fluid	
Press.	MPa
Temp.	℃
Flow Rate	
Inside Screen	Mesh
Outside Screen	ø - P

TYPE SU-50H STRAINER
ストレーナ

Approval	T. Shinjo
Check	H. Kamada
Drawing	S. Kato
Drawing No.	Y-987-2110-4A
Date	15 JUN.2022

