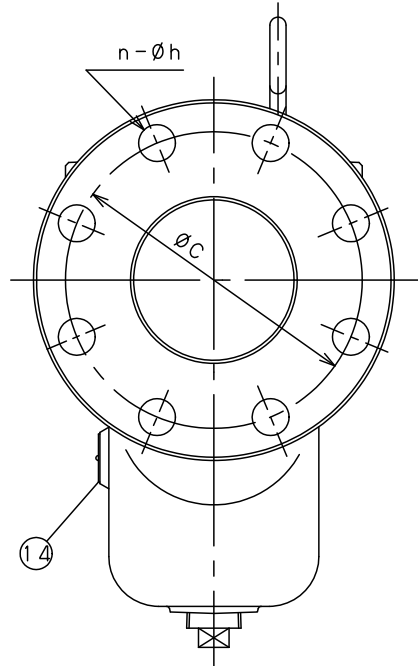
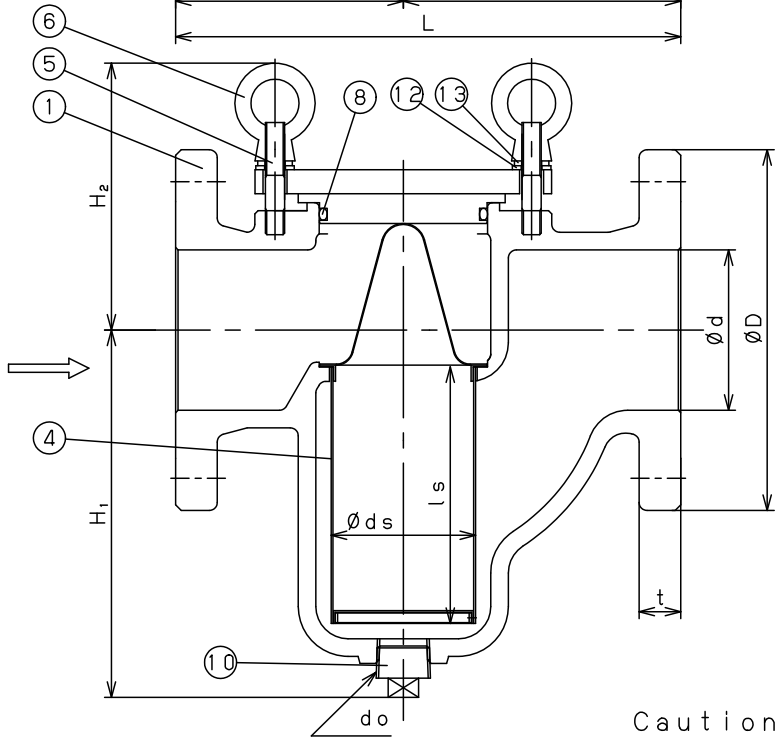
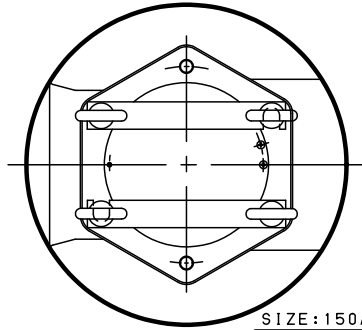
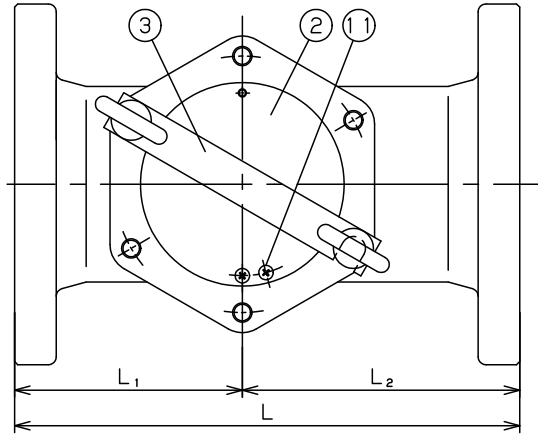




SIZE: 50~100A



(mm)

Size	L	L ₁	L ₂	H ₁	H ₂	d _o	d _s	l _s	Flange JIS10KFF equivalent (相当)					Weight (kg)
									d	D	C	t	n-h	
50A	243	105	138	166	140	R3/4	64.5	108	50	155	120	※20	4-19	13.0
65A	254	106	148	166	140	R3/4	64.5	108	65	175	140	※20	4-19	15.0
80A	300	124	176	204	163	R1	77	140	80	185	150	※22	8-19	20.0
100A	315	142	173	230	166.5	R1	90	160	100	210	175	※24	8-19	28.0
150A	455	190	265	385	211	R1 1/2	140	270	150	280	240	※28	8-23	72.0

※フランジ厚みは規格より厚くなっております。

※Thickness of Flange is thicker than standard type.

注) ④スクリーンの取手は、サイズにより形状が異なります。

Shape of ④Screen's Grip is different according to size.

14 Plate	Aluminium	鋁板	A1050	1
13 Spring Washers	Steel	ばね座金	Steel	1set
12 Plain Washers	Steel	平座金	Steel	1set
11 Screws	Steel	十字穴付小ねじ	Steel	2
10 Plug	Malleable Cast Iron	プラグ	FCMB310	1
8 O Ring	NBR	Oリング	NBR	1
6 Eye Nuts	Steel	アイナット	Steel	1set
5 Stud Bolts	Steel	挿込みボルト	Steel	1set
4 Screen	Stainless Steel	スクリーン	SUS304	1
3 Arms	Steel	アーム	Steel	1set
2 Cover	Steel	ふた	Steel	1
1 Body	Ductile Cast Iron	本体	FCD450	1
No	Name of Parts	Material	部品名	材質 Q.TY

Caution

This drawing may contain information like the covert intelligence etc. legally defended. Disclosing the content of this drawing and information etc. for the production of trial product and mass-produced goods or to the third party are prohibited. Yoshitake, inc

注意

当図面には、秘密情報など法的に守られた情報を含んでいる場合があります。当図面を用いての試作・量産品の製作、並びに第三者への内容・情報の開示等を禁止します。株式会社 ヨシタケ

Specification

Fluid	
Press.	MPa
Temp.	℃
Flow Rate	
Inside Screen	Mesh
Outside Screen	∅ - P

TYPE SU-50S STRAINER
ストレーナ

Approval	T. Shinjo
Check	H. Kamada
Drawing	S. Kato
Drawing No.	Y-988-2105-2A
Date	16 JUN.2022

