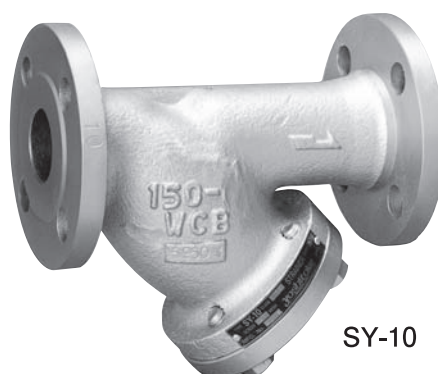


SY-20,10,10H,10HS

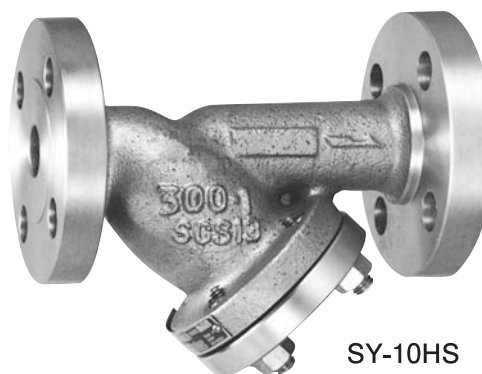
Y形	U形	W形(複式)	テンポラリー
ステンレス	ナイロン	鋼板製	イージープラグ
JWWA	管端コア	ワンタッチ	高メッシュ対応
ダビット式			



SY-20



SY-10



SY-10HS

■ 特 長

- 目詰りからくる流量低下を十分考慮し、できる限り濾過面積を大きくした高流量のマリン型です。
- スクリーンの標準仕様は、各型式ともステンレス鋼製で、こし網80メッシュです。

■ 仕 様

型 式	SY-20-10	SY-20-20	SY-10-30
適 用 流 体	蒸気・空気・冷温水・油・その他非危険流体		
呼 び 径	15A~150A		15A~250A
最 高 圧 力	1.0MPa	2.0MPa	3.0MPa
最 高 温 度	260℃		260℃ ※1
本 体	炭素鋼 鋳鋼		
ス ク リ ー ン	ステンレス鋼		
網 目	こ し 筒	φ6-8P	
	こ し 網	標準80メッシュ	
接 続	JIS 10K RFフランジ	JIS 20K RFフランジ	JIS 30K RFフランジ

●ご指定により、こし網20~100メッシュのものも製作いたします。(SY-20は20~60メッシュになります)

●SY-10はJIS 10K、20Kも製作いたします。

※1. 温度が260℃を超える場合は、お問い合わせください。

高圧ガス受験品

型 式	SY-10H-10	SY-10H-20	SY-10H-30	SY-10HS-10	SY-10HS-20	SY-10HS-30
適 用 流 体	高圧ガス・蒸気・冷温水・その他非危険性流体					
呼 び 径	15A~100A					
最 高 圧 力	1.0MPa	2.0MPa	3.0MPa	1.0MPa	2.0MPa	3.0MPa
最 高 温 度	350℃		300℃	350℃		300℃
本 体	炭素鋼鋳鋼			ステンレス鋳鋼		
ス ク リ ー ン	ステンレス鋼					
網 目	φ6-8P					
	標準80メッシュ					
接 続	JIS 10K RFフランジ	JIS 20K RFフランジ	JIS 30K RFフランジ	JIS 10K RFフランジ	JIS 20K RFフランジ	JIS 30K RFフランジ

- ご指定により、こし網20~100メッシュのものも製作いたします。
- ご注文の際は、流体名・圧力・流量・材質等の諸条件のほかに、次の事項もお知らせください。
①エンドユーザー名 ②取付場所 ③常用の圧力・温度
〔高圧ガスの場合の常用圧力、温度とは通常の運転あるいは使用においてガス(液化ガス)になりうる最高圧力温度をいいます。〕

■ 寸法

●SY-20-10、SY-20-20

(mm)

呼び径	L	H ₁	ds	ℓs	プラグ	質量(kg)
15A	160	104	25	65.5 (56.5)	R ³ / ₈	3.0 (3.2)
20A	160	113	30	71.5 (67.5)	R ³ / ₈	3.7 (4.0)
25A	180	122	33	76.0 (75.0)	R ³ / ₈	4.8 (5.9)
32A	240	154	55	105.0 (101.0)	R ¹ / ₂	8.0 (9.3)
40A	240	154	55	105.0 (101.0)	R ¹ / ₂	8.0 (9.3)
50A	260	174	57	112.0 (114.5)	R ¹ / ₂	10.5 (13.0)
65A	275	187	74	130.0 (124.0)	R ¹ / ₂	14.3 (15.8)
80A	290 (360)	241	90	163.0 (167.0)	R ³ / ₄	18.3 (28.0)
100A	362	280	114	187.0	R ³ / ₄	34.2 (37.8)
125A	420 (415)	330	140	224.5	R ³ / ₄	46.3 (57.0)
150A	520	386	184	308.5	R ³ / ₄	75.1 (82.8)

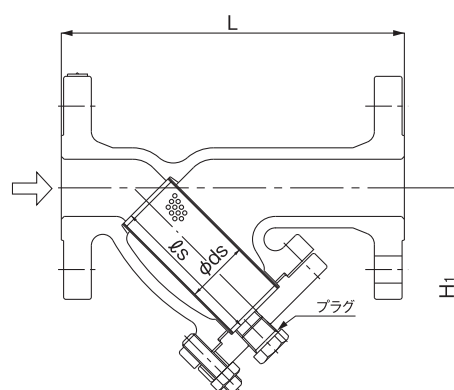
- ()内の数値はSY-20-20の寸法・質量です。

●SY-10-30、SY-10H・10HS (10K・20K・30K)

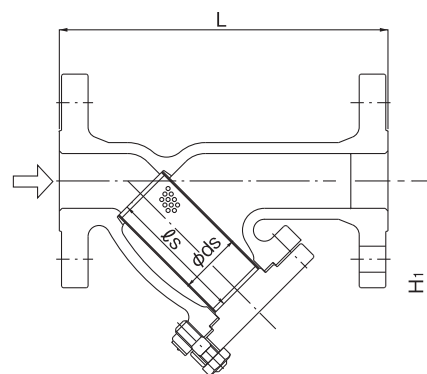
(mm)

呼び径	L	H ₁	ds	ℓs	プラグ
15A	180	100	24	70	R ¹ / ₂
20A	180	100	24	70	R ¹ / ₂
25A	200	113	33	80	R ¹ / ₂
32A	240 (220)	140 (138)	46	100	R ¹ / ₂
40A	240 (220)	140 (138)	46	100	R ¹ / ₂
50A	275 (250)	170 (165)	56	120	R ¹ / ₂
65A	310 (300)	188 (180)	73	125	R ¹ / ₂
80A	345 (320)	215 (210)	88	145	R ¹ / ₂
100A	395 (380)	275 (270)	108	200	R ¹ / ₂
125A	470 (450)	325 (310)	138	230	R ³ / ₄
150A	520 (500)	380 (375)	158	280	R ³ / ₄
200A	655 (600)	475 (470)	208	350	R ³ / ₄
250A	780 (745)	580	270	450	R 1

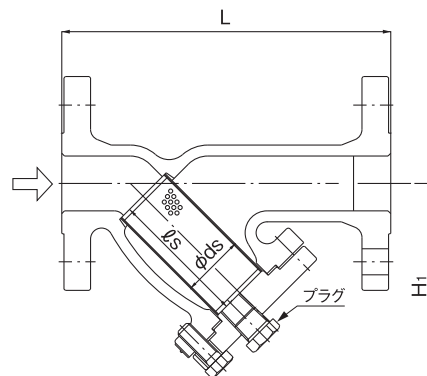
- SY-10H・10HSは15A~100Aまでです。
- SY-10H・10HSはプラグはありません。
- ()内の数値はSY-10(10K)の寸法です。



SY-20



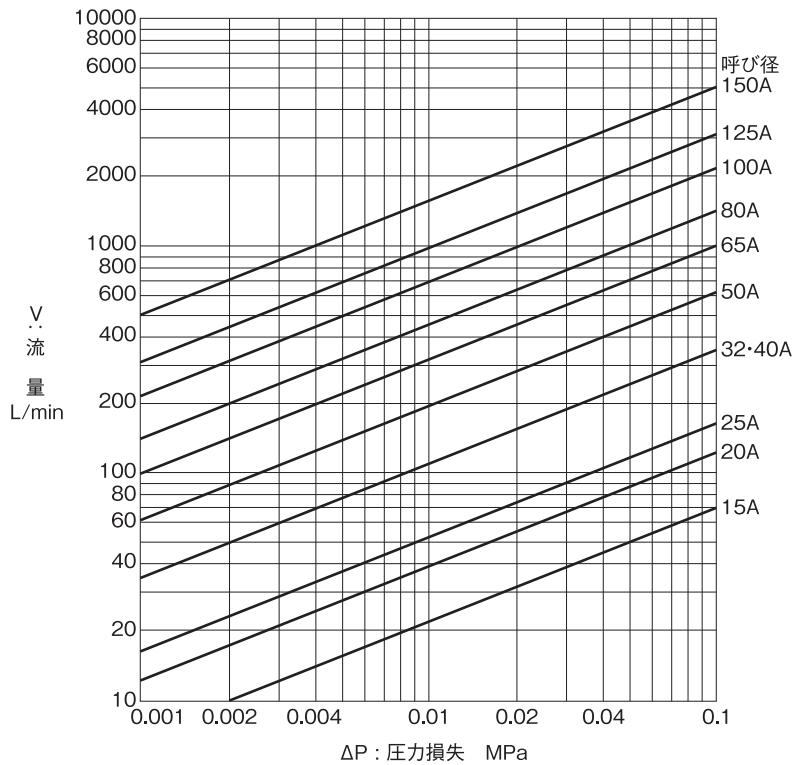
SY-10H・10HS



SY-10

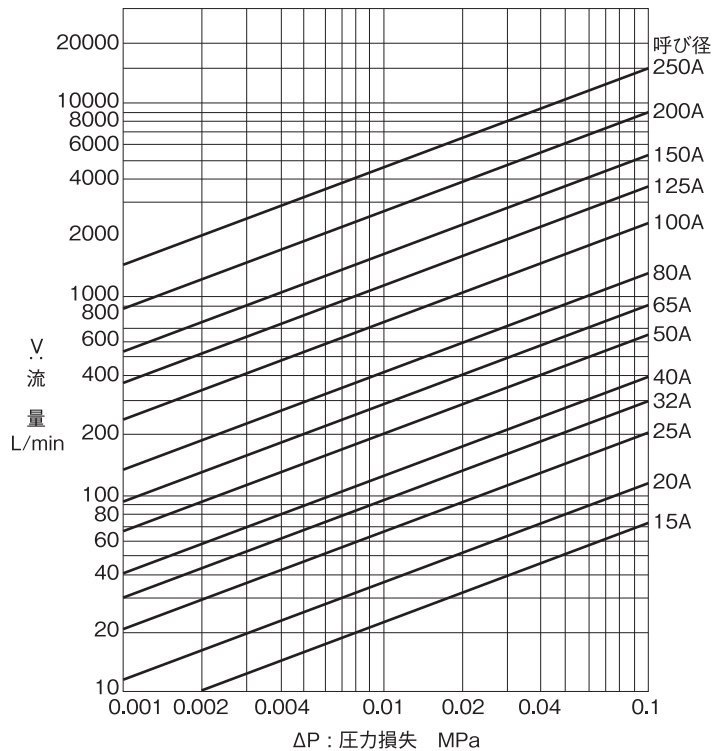
■ SY-20型ストレーナ 圧力損失図表(水用)

●スクリーン：こし筒 φ6-8P こし網80メッシュ



■ SY-10型ストレーナ 圧力損失図表(水用)

●スクリーン：こし筒 φ6-8P こし網80メッシュ



図表の見方、計算例等はP.4-12を参照ください。