

SY-24型 ストレーナ 取扱説明書

この度はヨシタケ製品をお買上げ頂きまして誠にありがとうございました。
お求めの製品を正しく安全にご使用して頂くために、ご使用になる前に必ず本文を
お読み下さい。又、この書類は大切に保存して頂きますようお願い致します。

—————本書の中で使用されている記号は以下のようになっています。—————



警告

取扱いを誤った場合に、使用者が死亡または重傷を負う危険の状態が生じることが
想定される場合。



注意

取扱いを誤った場合に、使用者が軽傷を負うかまたは物的損害のみが発生する危
険の状態が生じることが想定される場合。

目 次

1. 仕様	1
2. 寸法及び質量	1
3. 作動説明	2
4. 呼び径の選定	
4.1 ストレーナの呼び径選定	2
4.2 配管の呼び径選定	2
4.3 呼び径選定表	2
5. 保守・点検	
5.1 ご使用前の注意事項	3
5.2 ご使用時の警告・注意事項	3
6. 分解・掃除及び組立	
6.1 分解・点検時の警告事項	3
6.2 組立時の注意事項	4
7. 配管図例	4
アフターサービスについて	

YOSHITAKE

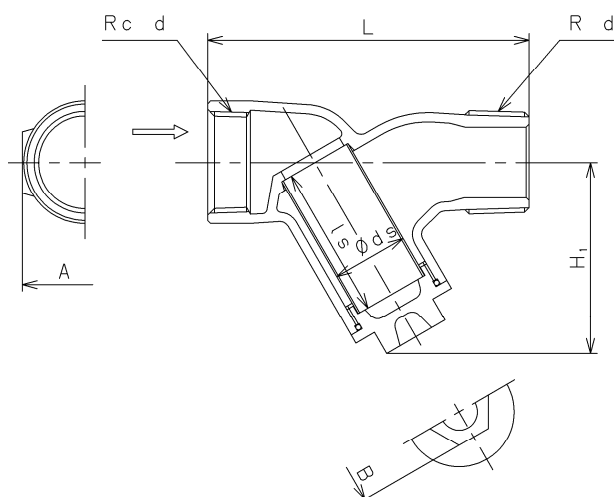
1. 仕様

型式		SY-24	SY-24-N
適用流体		冷温水	
最高圧力		1.6 MPa	
最高温度		80 °C	
材質	本体	青銅	青銅(NPb処理)
	スクリーン	ステンレス鋼	
接続		入口:JIS Rc 出口:JIS R	

※標準スクリーン:こし筒φ2.5-4P こし網60メッシュ

- ・SY-24は、こし網が20~100メッシュのものも製作致します。
- ・水道法基準適合品の型式は、SY-24-Nになります。
- ・SY-24-Nの対象メッシュは20、40、60、80、100メッシュとなります。

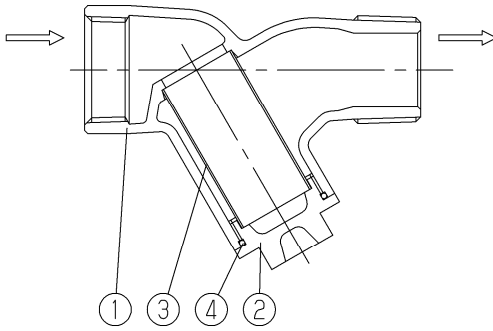
2. 寸法及び質量



(mm)

呼び径	d	L	H ₁	ds	ls	A	B	質量(kg)
15A	1/2	80	46	18	32	27	14	0.25
20A	3/4	90	51	20	35	33	17	0.35
25A	1	105	63	25	50	41	19	0.55
32A	1 1/4	130	80	32	60	50	24	1.0
40A	1 1/2	150	90	40	70	58	27	1.44
50A	2	175	112	50	85	75	46	2.9

3. 作動説明



No.	部品名
1	本体
2	キャップ
3	スクリーン
4	Oリング

ストレーナの入口側から流入した流体のゴミ、スケール、その他の異物をスクリーン③により除塵します。

4. 呼び径選定

ストレーナを最も効果的に使用し、使用条件を最大限に満足させるには、次のようなことを考慮して下さい。

4.1 ストレーナの呼び径選定

配管呼び径と同じ呼び径のものを選定します。(配管呼び径=ストレーナの呼び径) 小さな呼び径のものを使用するとストレーナの圧力損失が大きくなり、機器類の入口側において所定の圧力が保持出来ない場合がありますのでご注意下さい。

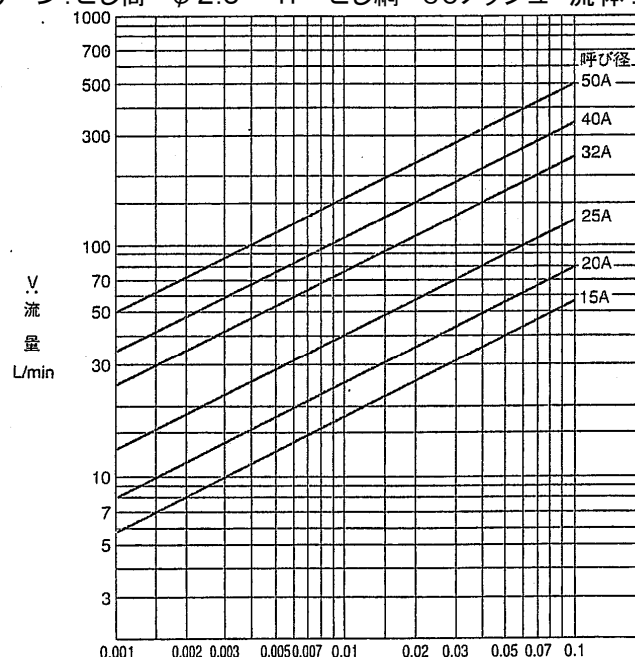
4.2 配管の呼び径選定

配管の呼び径選定をする場合は、使用流体、最大流量、許容圧力損失、配管設備費等を考慮する必要があります。

配管の呼び径が小さければ配管設備費等は少なくてすみませんが、管内圧力損失は大きくなり乱流による管の摩耗速度増大・振動等が生ずる可能性があります。また大きすぎれば配管設備費の増大だけでなく熱損失も大きくなります。標準管内流速は2m/sec(2~4m/sec)にて選定願います。

4.3 呼び径選定表

スクリーン:こし筒 φ2.5-4P こし網 60メッシュ 流体:水



ΔP: 圧力損失 MPa

PDT-093e

5. 保守・点検

5.1 ご使用前の注意事項

注意

- (1) 取付けは、出入口配管を間違えないよう取付けて下さい。
※取付け方向を間違えますと本来の性能が活かされません。
- (2) スクリーンを取り出すための空間を設けて下さい。
※スクリーンの掃除ができなくなります。
- (3) 製品に無理な荷重・曲げ・振動が伝わらないよう配管して下さい。
※漏れが発生する恐れがあります。
- (4) 異物の通過が許容されない場合には、お問い合わせ下さい。
※構造上、表示メッシュに相当する異物の捕捉を保証できない場合があります。

- (1) ストレーナの前後に圧力計を取り付けると、差圧により目づまりの状態を知ることができます。 [7. 配管図例 図 1 参照]
- (2) 流れ方向が下から上になる配管の場合は、ブローバルブを設けて立上り管の最下部にたまったスケールを取るようして下さい [7. 配管図例 図 2 参照]

5.2 ご使用時の警告・注意事項

警告

- (1) 高温流体の場合は、素手で直接製品に触れないようにして下さい。
※火傷をする恐れがあります。

注意

- (1) 最大圧力損失が0.1MPa以下でご使用下さい。又スクリーンは定期的に掃除して下さい。
※スクリーンが破損する恐れがあります。

6. 分解・掃除及び組立

ストレーナは、ゴミ・スケール等が詰まり過ぎると流体通過面積が減少し、流体がスムーズに流れなくなります。そのまま放置しておくと差圧が過大となりスクリーンの破損を招き配管系統に悪影響を与えます。

6.1 分解・点検時の警告事項

警告

- (1) 分解・点検する時は必ず製品・配管・機器の内部圧力を完全に抜いてから行って下さい。又、高温流体の場合は冷してから行って下さい。
※残圧によってケガや火傷をする恐れがあります。

- (1) ストレーナ本体①内に圧力が無いことを圧力計等にて確認した後、キャップ②を外し、スクリーン③を取り出し、圧縮空気や水等で洗浄してください。

6. 2 組立時の注意事項

⚠ 注意

(1) 本体及びキャップのリング当り面を掃除してください。
※掃除の方法が悪いとガスケット部より流体が漏れケガや火傷をする恐れがあります。

(1) 本体①及びキャップ②のリング当り面を掃除し新しいリング④をキャップ②に取付けます。最後に洗浄したスクリーン③をキャップ②の溝にはめ込み本体①にねじ込みます。

7. 配管図例

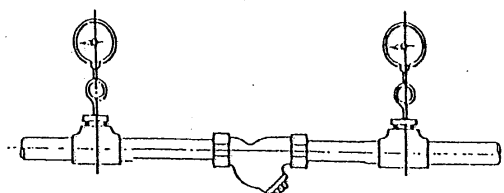


図 1

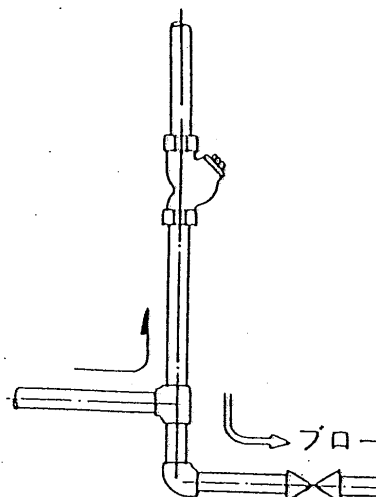


図 2

アフターサービスについて

1. 納入品の保証範囲及び保証期間

納入された製品は高度の技術と厳しい品質管理の基で製造いたしております。取扱説明書、本体貼付ラベル等の注意書に従って正しくご使用ください。万一材料または製造上の不具合がありました場合には、無料で修理させていただきます。

納入品の保証期間は、ユーザー様に納入し試運転開始後1ヶ年とさせていただきます。

2. 製造中止後の部品の供給について

製品は予告なく製造中止、改良を行うことがございます。製造中止した製品の部品の供給は、中止後5年間とします。但し、個別契約に基づく場合は除きます。

3. 保証期間内でも次の場合には、有料修理になります。

(1)配管内のゴミ等による弁漏れ、または不安定作動が起こる場合。

(2)不当な取扱い、または使用による場合。

(3)消耗のなはだしい部品などで、弊社から予めその旨申し出を行っている場合。

(4)異常水圧、異常水質等の供給側の事情による場合。

(5)水垢もしくは凍結に起因する場合。

(6)電源、空気源に起因する場合。

(7)弊社以外の不適當な改造がされた場合。

(8)設計仕様条件を超えた過酷な環境下(たとえば屋外使用による腐食の場合など)での使用による場合。

(9)火災、水害、地震、落雷その他天災地変による場合。

(10)消耗部品(たとえばテクニカルガイドブックに記載されているOリング、ガスケット、ダイヤフラムなど)

ここでいう保証は納入品単体の保証を意味するもので納入品の故障や瑕疵により誘発される損害については、含まれませんのでご了承ください。

4. 保証期間経過後、修理を依頼されるとき

修理により製品の機能が維持できる場合には、ご要望により有料で修理します。なお、アフターサービスについては、弊社ホームページ(www.yoshitake.co.jp)のサポート&サービスからお問い合わせ窓口一覧より最寄りの営業所までご相談ください。