

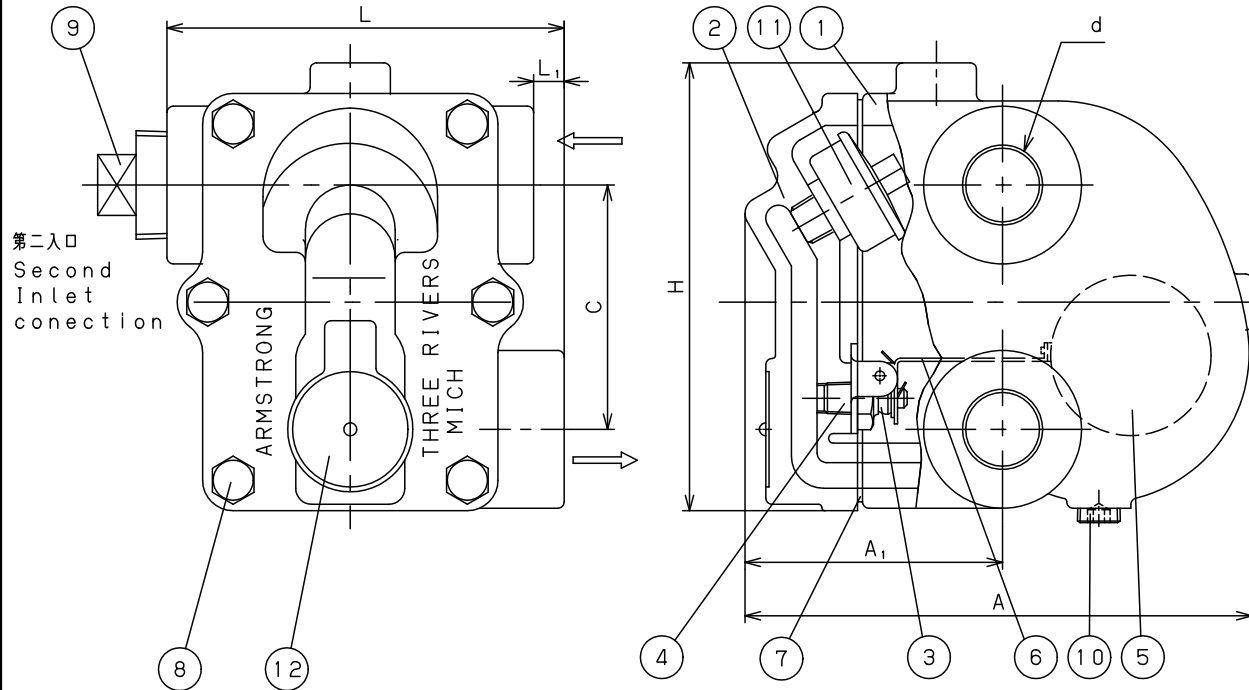


注意

当図面には、秘密情報など法的に守られた
 情報を含んでいる場合があります。
 当図面を用いての試作・量産品の製作、並びに
 第三者への内容・情報の開示等を禁止します。
 株式会社 ヨシタケ

Caution

This drawing may contain information
 like the covert intelligence etc.
 legally defended.
 Disclosing the content of this drawing
 and information etc. for the production
 of trial product and mass-produced
 goods or to the third party are prohibited.
 Yoshitake, inc



| No. | Name of Parts | 部品名 | Material | Q.TY |
|-----|-----------------------|-------|----------|------|
| 12 | Name Plate | 銘板 | ステンレス鋼 | 1 |
| 11 | Thermostatic Air Vent | 空気抜き弁 | — | 1set |
| 10 | Plug | プラグ | 炭素鋼 | 1 |
| 9 | Plug | プラグ | 可鍛鉄 | 1 |
| 8 | Bolt | ボルト | 炭素鋼 | 1set |
| 7 | Gasket | ガスケット | ノンアスベスト | 1 |
| 6 | Lever | レバー | ステンレス鋼 | 1 |
| 5 | Float | フロート | ステンレス鋼 | 1 |
| 4 | Valve Seat | 弁座 | ステンレス鋼 | 1 |
| 3 | Valve | 弁体 | ステンレス鋼 | 1 |
| 2 | Cover | ふた | 鋳鉄 | 1 |
| 1 | Body | 本体 | 鋳鉄 | 1 |

(mm)

| Size | d | L | L ₁ | H | A | A ₁ | C | ⑨ Plug | ⑩ Plug | Weight (kg) |
|------|----------|-----|----------------|-----|-----|----------------|-----|---------|---------|-------------|
| 20A | Rc 3/4 | 98 | 3 | 124 | 137 | 65 | 70 | — | NPT 1/4 | 2.7 |
| 25A | Rc 1 | 124 | 9.5 | 140 | 152 | 76 | 76 | R 1 | NPT 1/4 | 3.9 |
| 32A | Rc 1 1/4 | 117 | — | 140 | 197 | 86 | 76 | R 1 1/4 | NPT 3/8 | 5.0 |
| 40A | Rc 1 1/2 | 146 | — | 189 | 214 | 95 | 106 | R 1 1/2 | NPT 1/2 | 8.7 |
| 50A | Rc 2 | 194 | — | 244 | 295 | 127 | 152 | R 2 | NPT 1/2 | 18.2 |

※呼び径20Aは入口接続は1つです。

Specification

| | |
|--------|-----|
| Fluid | |
| Press. | MPa |
| Temp. | ℃ |

TYPE TF-5 STEAM TRAP

スチームトラップ

| | |
|-------------|---------------|
| Approval | T. Watanabe |
| Check | T. Nagasaka |
| Drawing | T. Maekawa |
| Drawing No. | Y-355-0801-2C |
| Date | 17 MAY.2022 |

