

■システムの立ち上がりが早い

空気排出能力に優れている為、システムの早期立ち上げを実現します。蒸気用エアークリーンアップとしてもご使用できます。

■接液部ステンレス製

接液部は全てステンレスを採用しており、耐食性に優れています。バルブディスク、バルブシートは強度アップのため熱処理を行っています。

■こんなところで使用されています

- 配管トレース
- タンクヒーティング
- クリーニング機器
- 食品機器
- 医療機器
- バイオ機器
- 蒸気輸送管
- 暖房
- 小型熱交換器
- 蛇管
- 蒸気用エアークリーンアップ
- フラッシュ蒸気を減らしたい



TRAP STAR series

型 式	作動形式	主な用途	最高温度	最高圧力
TSシリーズ TTFシリーズ WTシリーズ	サーモスタティックタイプ (ペローズ式) (ウェハー式)	<ul style="list-style-type: none"> ・配管トレース ・クリーニング機器 ・タンクヒーティング ・食品・医療・バイオ機器 ・蒸気輸送管 ・暖房 ・小型熱交換器 ・蛇管 ・蒸気用エアークリーンアップ ・フラッシュ蒸気を減らしたい ・その他飽和温度より低い温度の保温 	343℃	2.8MPa
TD-10NA,30NA TSD-42,42F TSD-7,7F	サーモダイナミックタイプ (ディスク式)	<ul style="list-style-type: none"> ・蒸気輸送管 ・配管トレース ・その他温度制御を必要としない用途 	425℃	4.2MPa
TSFシリーズ TFシリーズ JD,L,M,LS,MSシリーズ 2000シリーズ 1800シリーズ TBシリーズ 300,400,500,600シリーズ	メカニカルタイプ (フロート式) (逆バケット式)	<ul style="list-style-type: none"> ・ケミカル製品製造機器 ・プラントプロセス機器 ・空調機・食品生産装置 ・クリーニング機器 ・蒸気輸送管 ・配管トレース ・ヘッダー ・その他温度コントロールが必要な装置・機器 <small>※装置・運転条件によりドレン滞留する場合はアシストラップTFA-2000をご使用ください。</small>	538℃	19MPa

△注意 製品を安全にご使用頂くため、お使いの前に必ず同梱の取扱説明書をお読みください。

記載内容は、イメージ画像を含みます。また、予告なく変更する場合があります。本カタログの無断転載を禁じます。
Copyright ©2023 by YOSHITAKE, Inc. All rights reserved.

■お問い合わせ先
YOSHITAKE



株式会社ヨシタケ エンジニアリング事業部 〒485-0084 愛知県小牧市入鹿新田宮前9 5 5 - 5
TEL 0568-75-7551 FAX 0568-75-7563

THERMO STATIC

ULTRA STEAM TRAP
TRAP STARTM

目指したのは、
究極の省エネルギー性能と
究極の耐久性能。



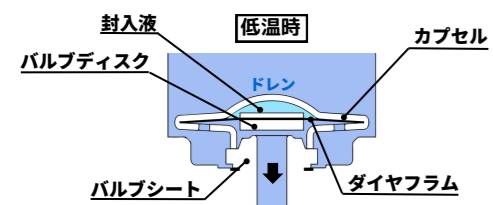
Thermo-static SteamTrap TS-5 series

■ 軽量・コンパクトな設計

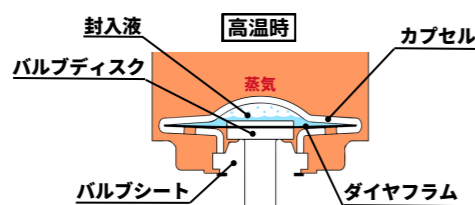
TRAP STARシリーズの中で最も小さいスチームトラップとなります。
小サイズ配管への取付けや狭い空間への取付けに最適です。
装置全体の省スペース化に貢献します。

■ サーモスタティック式を採用

飽和蒸気温度に対する温度差で開閉するカプセルで、システム内で発生するドレンをご希望の温度差で確実に排出します。カプセル溶接条件の最適化により、作動機構の耐久性を大きく向上しております。



バルブディスクとバルブシートの間を
通ってから、ドレンが排出されます。



蒸気によってカプセルが暖められ、封入液が気化します。
カプセル内部に圧力が発生し、ダイヤフラムが膨張します。
バルブディスクとバルブシートがシールして流れを止めます。

■ 配管取付は水平・垂直任意

姿勢が変化するようなシステムでも安心してお使い頂けます。
※TS-5S・TS-5BPは、カバーを90度より上に向くように取付けてください。
また、TS-5BPはハンドルの操作がしやすい姿勢で取付けてください。

■ メンテナンスが容易

TS-5S, TS-5BPは、カバーのボルト4本を緩めることで、メンテナンス、
内部部品の交換ができます。



■ 外形寸法図

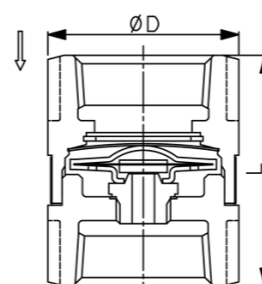
DIMENSIONS



TS-5V【インライン型】



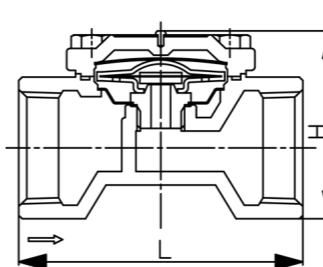
	(mm)				
呼び径	8A	10A	15A	20A	25A
L	55	55	55	60	60
D	47	47	47	47	47



TS-5S【ストレート型】



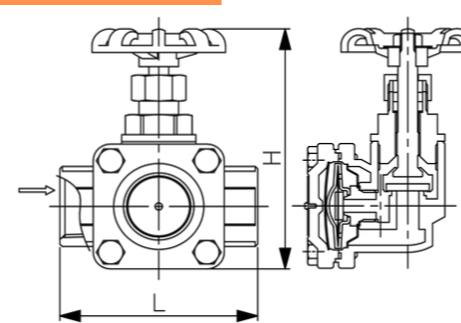
	(mm)				
呼び径	8A	10A	15A	20A	25A
L	75	75	75	80	80
H	44	44	44	56	56



TS-5BP【ブローバルブ付き】

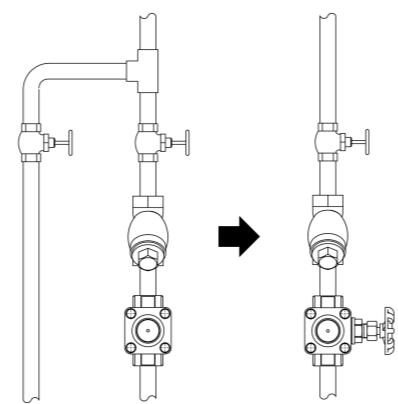


	(mm)	
呼び径	15A	20A
L	80	80
H	102	102

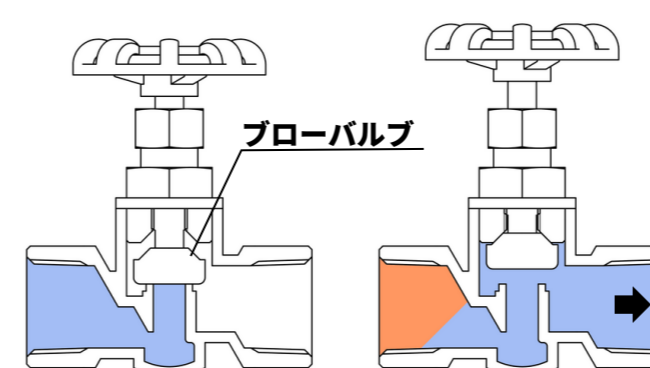


●ブロー機能●

TS-5BPはブローバルブ内蔵になっております。



ブロー用配管が省略できます。



ブローバルブを開けることで、立ち上げ初期のドレンと空気を速やかに排出できます。



■ 仕様

SPECIFICATIONS

型式	TS-5V	TS-5S	TS-5BP
適用流体	蒸気・蒸気ドレン		
最高使用圧力	2.1MPa		1.0MPa
最高許容背圧	0.4MPa		
作動温度	TS-5□-15 飽和蒸気温度 -15°C		
最高使用温度	220°C		185°C
取付姿勢	水平・垂直任意	水平・垂直任意(フタを上向きにして垂直から水平までの範囲)	
材質	ボディ	ステンレス鋼	
	バルブシート	ステンレス鋼	

- TS-5□の型式説明：□→V(インライン型)、S(ストレート型)、BP(ブローバルブ付)
- 標準品は飽和蒸気温度-15°C
- 用途に応じて作動温度が、飽和蒸気温度-5°C(型式：TS-5□-5)、-25°C(型式：TS-5□-25)も製作。
- 直接蒸気を使用する機器などで蒸気中にドレンを極力含ませたくない場合には、飽和蒸気温度-5°Cを推奨。
- 蒸気用エアイベントとしても使用でき、その場合フラッシュ蒸気を抑えるため飽和蒸気温度-25°Cを推奨。

■ 排出量

DISCHARGE CAPACITY

