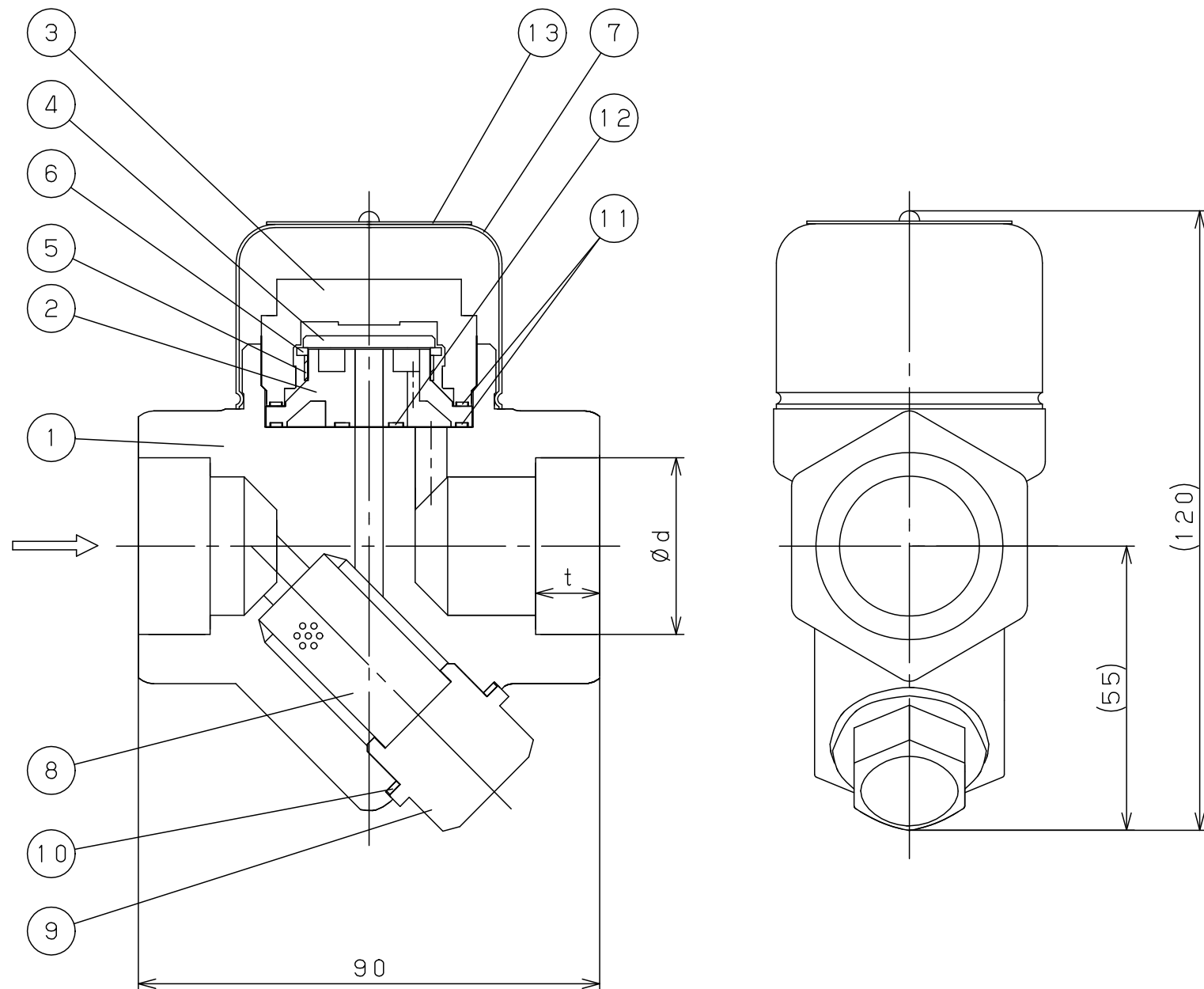




Caution

This drawing may contain information like the covert intelligence etc. legally defended. Disclosing the content of this drawing and information etc. for the production of trial product and mass-produced goods or to the third party are prohibited. Yoshitake inc.



13	Name Plate	Aluminium	銘板	Aluminium	1
12	Gasket	Non-Asbestos	ガスケット	Non-Asbestos	1
11	Gasket	Non-Asbestos	ガスケット	Non-Asbestos	2
10	Gasket	Stainless Steel	ガスケット	SUS	1
9	Strainer Cap	Cast Stainless Steel	ストレーナキャップ	SCS13	1
8	Screen	Stainless Steel	スクリーン	SUS	1
7	Heating Cover	Carbon Steel	保温カバー	SPC	1
6	Ring	Stainless Steel	リング	SUS	1
5	Bi-Metal	-	バイメタル	-	1
4	Disc	Stainless Steel	ディスク	SUS	1
3	Disc Cover	Stainless Steel	ディスクカバー	SUS	1
2	Valve Seat	Stainless Steel	弁座	SUS	1
1	Body	Forged Stainless Steel	本体	F304	1
No.	Name of Parts	Material	部品名	材質	Q. TY

(mm)

Size	接続規格	d	t	Weight (kg)
15A	ソケットウェルド	22	11	1.8
20A	Socket weld	27.4	14	1.7
25A	(ASME)	34.1	14	1.6

Specification	
Fluid	
Press.	MPa
Temp.	℃

TYPE TSD-46 STEAM TRAP
スチームトラップ

Approval	T. Shinjo
Check	T. Kitajima
Drawing	H. Ishihara
Drawing No.	Y-1334-8099-1A
Date	15 MAR. 2022

