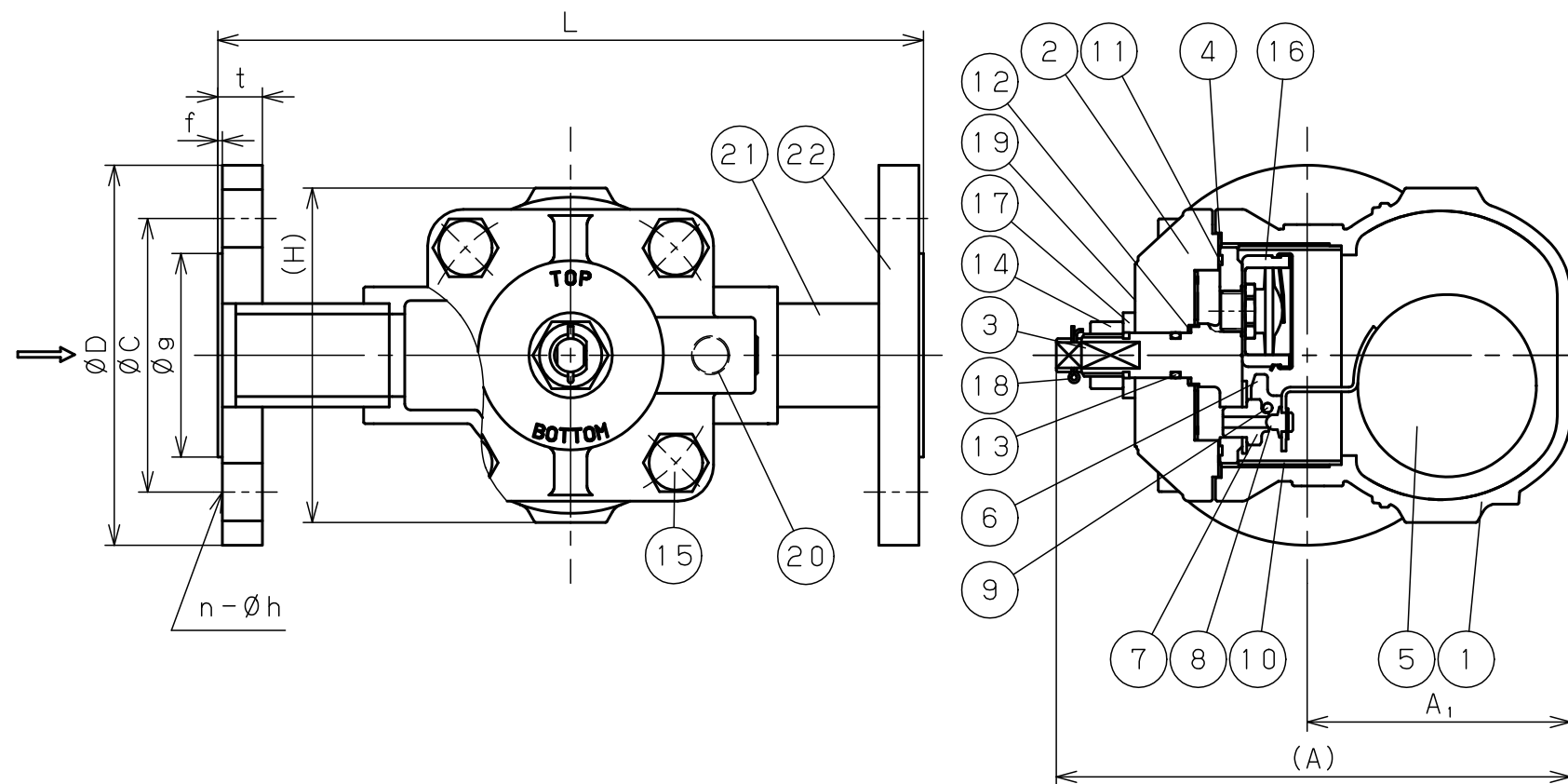




TYPE (型式)	Press. Range (使用圧力範囲)
TSF-10CF-5	0.01~0.5 MPa
TSF-10CF-10	0.01~1.0 MPa



22	Flange	Carbon Steel	フランジ	S25C相当	2
21	Pipe	Carbon Steel	パイプ	STPG370相当	2
20	Spacer	Stainless Steel	スペーサー	SUS	1
19	Name Plate	Aluminium	銘板	A1100	1
18	Split Pin	Stainless Steel	割リピン	SUS	1
17	Collar	Stainless Steel	カラー	SUS	1
16	Air Vent (P)	Stainless Steel	エアVENT (P)	SUS	1
15	Bolts	Carbon Steel	六角ボルト	SCM435	4
14	Nut	Stainless Steel	六角ナット	SUS	1
13	O Ring	FKM	Oリング	FKM	1
12	Cock Gasket (P2)	PTFE	コックGK (P2)	PTFE	1
11	Cock Gasket (P1)	PTFE	コックGK (P1)	PTFE	1
10	Screen	Stainless Steel	スクリーン	SUS304	1
9	Spindle	Stainless Steel	スピンドル	SUS	1
8	Valve	Stainless Steel	弁体	SUS420J2	1
7	Valve Seat	Stainless Steel	弁座	SUS420J2	1
6	Float Holder	Stainless Steel	フロート吊り金具	SUS	1
5	Float (P)	Stainless Steel	フロート (P)	SUS	1
4	Cover Gasket	Non Asbestos	ふたガスケット	ノンアスベスト	1
3	Cock	Carbon Steel Casting	コック	WCB	1
2	Cover	Carbon Steel Casting	ふた	WCB	1
1	Body	Carbon Steel Casting	本体	WCB	1
No.	Name of Parts	Material	部品名	材質	Q. TY

注意

当図面には、秘密情報など法的に守られた
 情報を含んでいる場合があります。
 当図面を用いての試作・量産品の製作、並びに
 第三者への内容・情報の開示等を禁止します。
 株式会社 ヨシタケ

Size	L	A	A ₁	H	Flange ASME (ANSI) 150lb RF						Weight (kg)
					D	C	g	t	f	n-h	
					(mm)						
15A	195	173	88.5	110	90	60.3	34.9	11.6	2	4-16	4.8
20A	215	173	88.5	110	100	69.9	42.9	13.2	2	4-16	5.2
25A	235	173	88.5	110	110	79.4	50.8	14.7	2	4-16	6.2

Specification	
Fluid	
Press.	MPa
Temp.	℃

TYPE TSF-10CF STEAM TRAP
 スチームトラップ

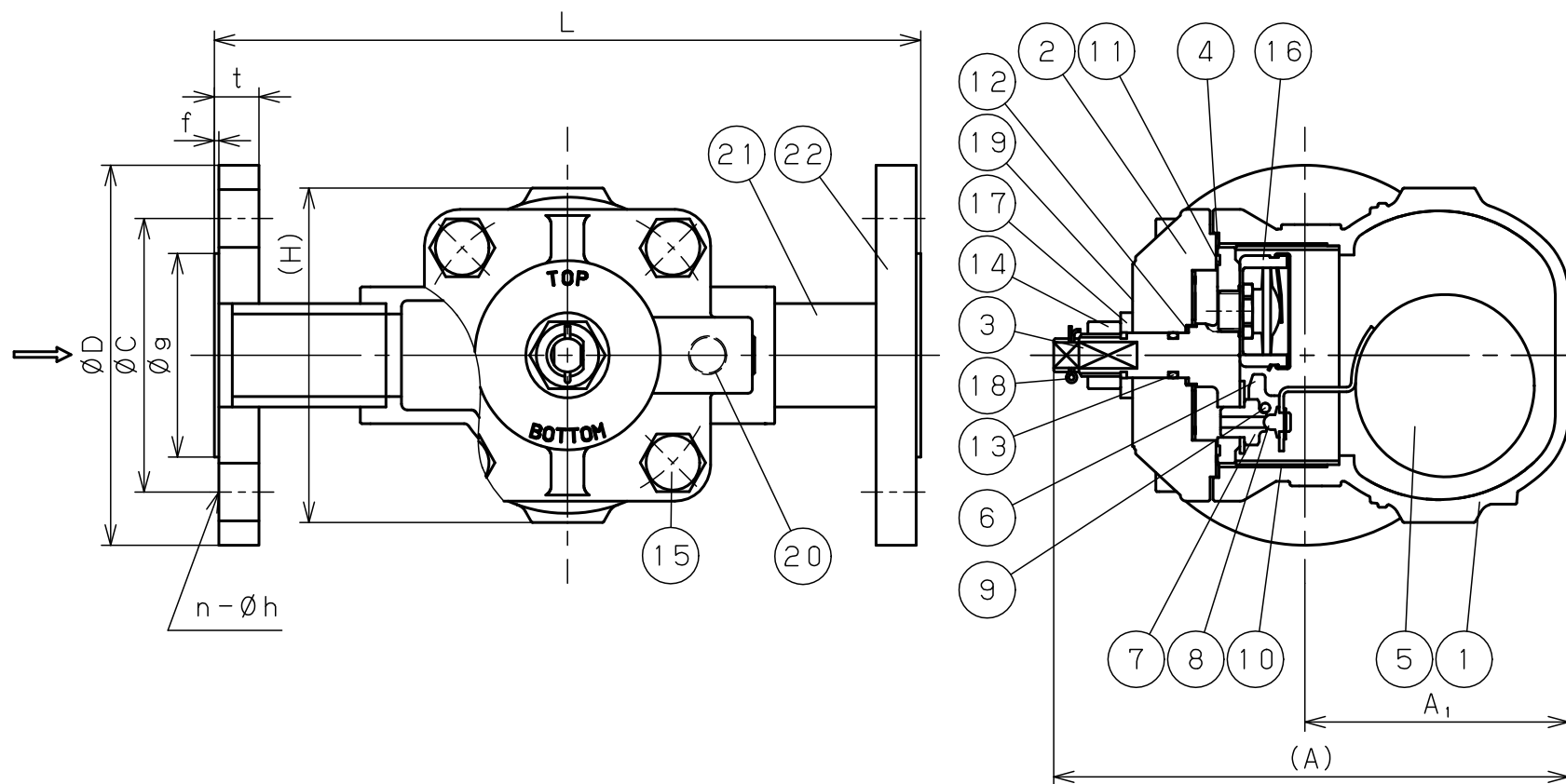
Approval	T. Shinjo
Check	T. Shinjo
Drawing	H. Kamada
Drawing No.	Y-1368-8726-1B
Date	4 APR. 2023



<https://www.yoshitake.co.jp>



TYPE (型式)	Press. Range (使用圧力範囲)
TSF-10CF-5	0.01~0.5 MPa
TSF-10CF-10	0.01~1.0 MPa
TSF-10CF-21	0.01~2.1 MPa



22	Flange	Carbon Steel	フランジ	S25C相当	2
21	Pipe	Carbon Steel	パイプ	STPG370相当	2
20	Spacer	Stainless Steel	スペーサー	SUS	1
19	Name Plate	Aluminium	銘板	A1100	1
18	Split Pin	Stainless Steel	割リピン	SUS	1
17	Collar	Stainless Steel	カラー	SUS	1
16	Air Vent (P)	Stainless Steel	エアVENT (P)	SUS	1
15	Bolts	Carbon Steel	六角ボルト	SCM435	4
14	Nut	Stainless Steel	六角ナット	SUS	1
13	O Ring	FKM	○リング	FKM	1
12	Cock Gasket (P2)	PTFE	コックガスケット (P2)	PTFE	1
11	Cock Gasket (P1)	PTFE	コックガスケット (P1)	PTFE	1
10	Screen	Stainless Steel	スクリーン	SUS304	1
9	Spindle	Stainless Steel	スピンドル	SUS	1
8	Valve	Stainless Steel	弁体	SUS420J2	1
7	Valve Seat	Stainless Steel	弁座	SUS420J2	1
6	Float Holder	Stainless Steel	フロート吊り金具	SUS	1
5	Float (P)	Stainless Steel	フロート (P)	SUS	1
4	Cover Gasket	Non Asbestos	ふたガスケット	ノンアスベスト	1
3	Cock	Carbon Steel Casting	コック	WCB	1
2	Cover	Carbon Steel Casting	ふた	WCB	1
1	Body	Carbon Steel Casting	本体	WCB	1
No.	Name of Parts	Material	部 品 名	材 質	Q. TY

注意

当図面には、秘密情報など法的に守られた
 情報を含んでいる場合があります。
 当図面を用いての試作・量産品の製作、並びに
 第三者への内容・情報の開示等を禁止します。
 株式会社 ヨシタケ

Size	L	A	A ₁	H	Flange ASME (ANSI) 300lb RF						Weight (kg)
					D	C	g	t	f	n-h	
15A	195	173	88.5	110	95	66.7	34.9	14.7	2	4-16	5.0
20A	215	173	88.5	110	115	82.6	42.9	16.3	2	4-19	5.4
25A	235	173	88.5	110	125	88.9	50.8	17.9	2	4-19	6.6

Specification	
Fluid	
Press.	MPa
Temp.	℃

TYPE TSF-10CF STEAM TRAP
 スチームトラップ

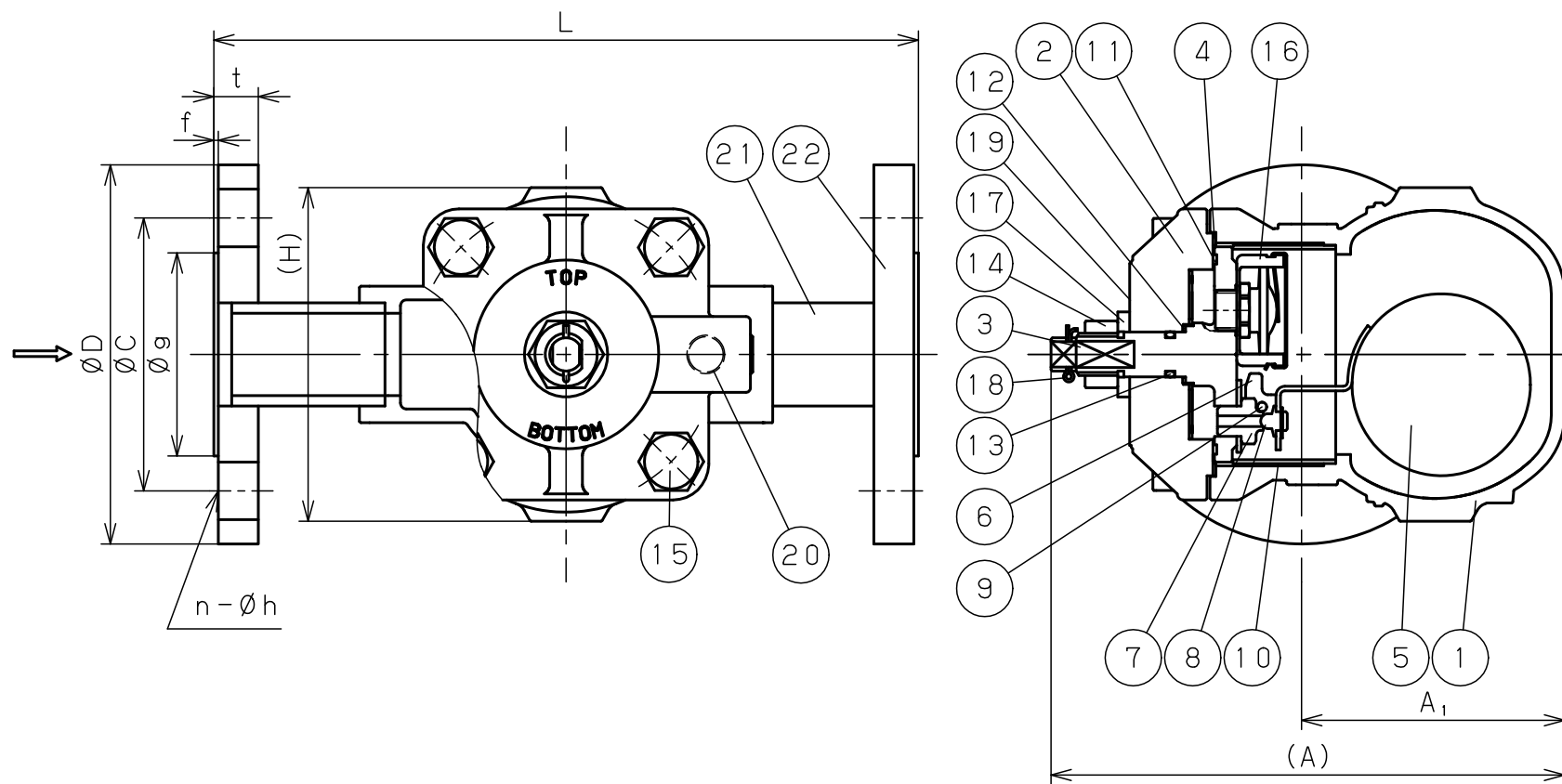
Approval	T. Shinjo
Check	T. Shinjo
Drawing	H. Kamada
Drawing No.	Y-1368-8730-1B
Date	4 APR. 2023



<https://www.yoshitake.co.jp>



TYPE (型式)	Press. Range (使用圧力範囲)
TSF-10CF-5	0.01~0.5 MPa
TSF-10CF-10	0.01~1.0 MPa
TSF-10CF-21	0.01~2.1 MPa



22	Flange	Carbon Steel	フランジ	S25C相当	2
21	Pipe	Carbon Steel	パイプ	STPG370相当	2
20	Spacer	Stainless Steel	スペーサー	SUS	1
19	Name Plate	Aluminium	銘板	A1100	1
18	Split Pin	Stainless Steel	割リピン	SUS	1
17	Collar	Stainless Steel	カラー	SUS	1
16	Air Vent (P)	Stainless Steel	エアVENT (P)	SUS	1
15	Bolts	Carbon Steel	六角ボルト	SCM435	4
14	Nut	Stainless Steel	六角ナット	SUS	1
13	O Ring	FKM	Oリング	FKM	1
12	Cock Gasket (P2)	PTFE	コックGK (P2)	PTFE	1
11	Cock Gasket (P1)	PTFE	コックGK (P1)	PTFE	1
10	Screen	Stainless Steel	スクリーン	SUS304	1
9	Spindle	Stainless Steel	スピンドル	SUS	1
8	Valve	Stainless Steel	弁体	SUS420J2	1
7	Valve Seat	Stainless Steel	弁座	SUS420J2	1
6	Float Holder	Stainless Steel	フロート吊り金具	SUS	1
5	Float (P)	Stainless Steel	フロート (P)	SUS	1
4	Cover Gasket	Non Asbestos	ふたガスケット	ノンアスベスト	1
3	Cock	Carbon Steel Casting	コック	WCB	1
2	Cover	Carbon Steel Casting	ふた	WCB	1
1	Body	Carbon Steel Casting	本体	WCB	1
No.	Name of Parts	Material	部品名	材質	Q. TY

注意

当図面には、秘密情報など法的に守られた
 情報を含んでいる場合があります。
 当図面を用いての試作・量産品の製作、並びに
 第三者への内容・情報の開示等を禁止します。
 株式会社 ヨシタケ

Size	L	A	A ₁	H	Flange EN PN 10/16/25/40						Weight (kg)
					D	C	g	t	f	n-h	
15A	195	173	88.5	110	95	65	45	14	2	4-14	5.0
20A	215	173	88.5	110	105	75	58	16	2	4-14	5.4
25A	235	173	88.5	110	115	85	68	16	2	4-14	6.6

Specification	
Fluid	
Press.	MPa
Temp.	℃

TYPE TSF-10CF STEAM TRAP
 スチームトラップ

Approval	T. Shinjo
Check	T. Shinjo
Drawing	H. Kamada
Drawing No.	Y-1368-8746-1B
Date	4 APR. 2023



<https://www.yoshitake.co.jp>