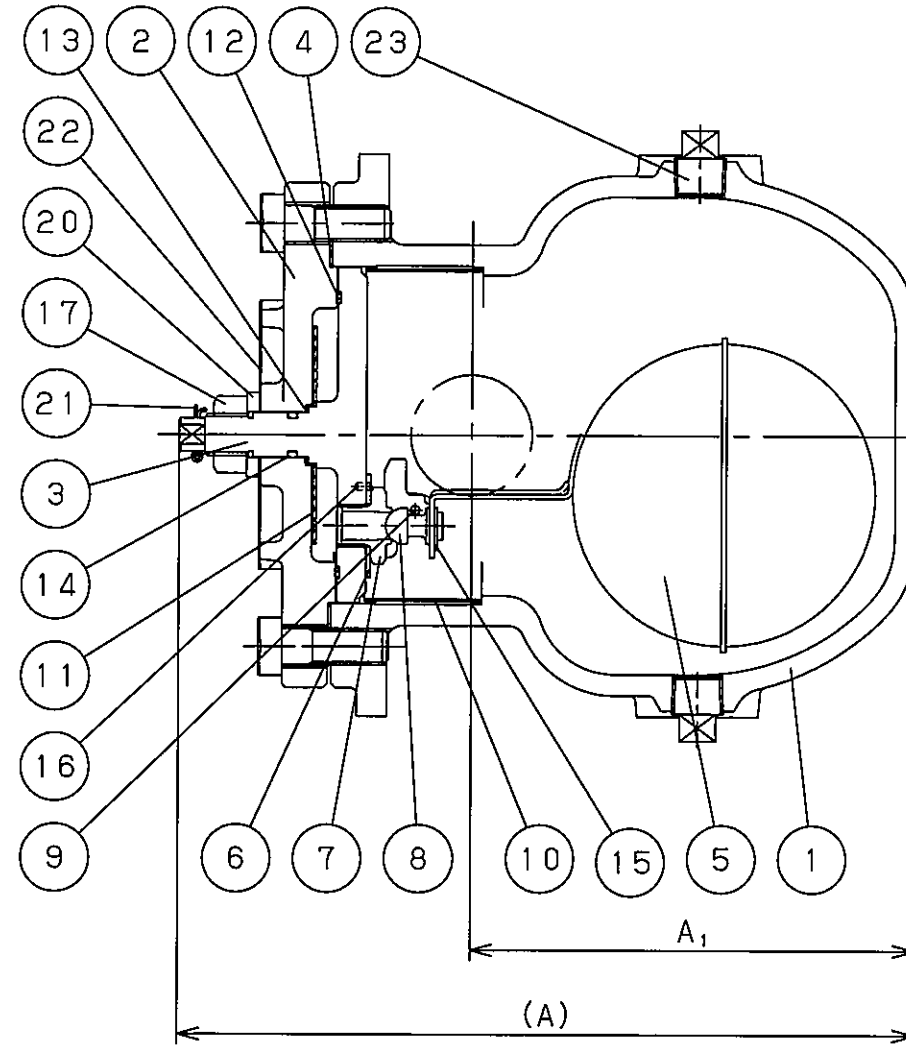
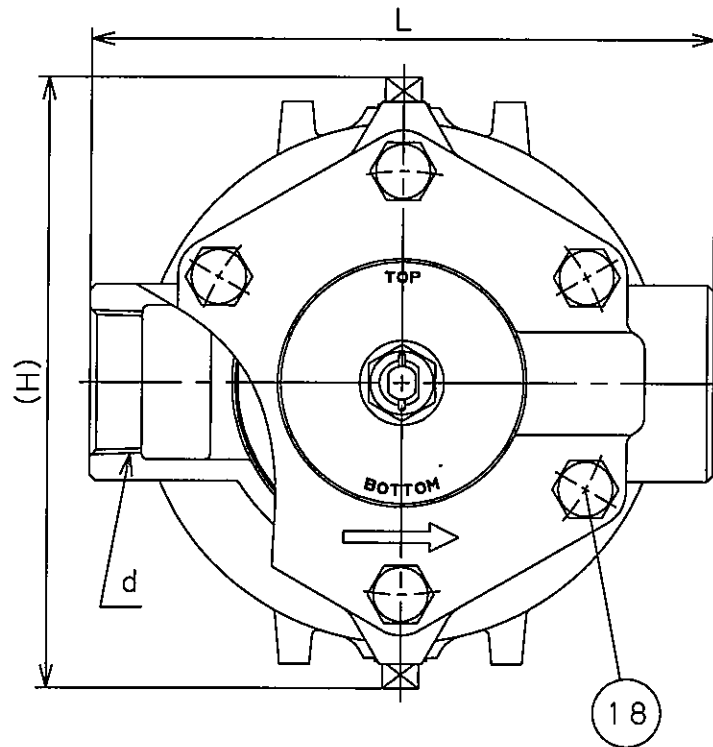




TYPE (型式)	Press. Range (使用圧力範囲)
TSF-11AT-5	0.01~0.5 MPa
TSF-11AT-10	0.01~1.0 MPa
TSF-11AT-21	0.01~2.1 MPa



23	Plug	Steel	プラグ	Steel	2
22	Name Plate	Aluminium	銘板	A1050P	1
21	Split Pin	Stainless Steel	割りピン	SUS	1
20	Collar	Stainless Steel	カラー	SUS304	1
18	Bolts	Carbon Steel	六角ボルト	SCM435	6
17	Nut	Stainless Steel	六角ナット	SUS	1
16	Spring Pin	Stainless Steel	スプリングピン	SUS	1
15	E Ring	Stainless Steel	Eリング	SUS	1
14	O Ring	FKM	Oリング	FKM	1
13	Cock Gasket (P2)	PTFE	コックGK (P2)	PTFE	1
12	Cock Gasket (P1)	PTFE	コックGK (P1)	PTFE	1
11	Plate	Stainless Steel	プレート	SUS304	1
10	Screen	Stainless Steel	スクリーン	SUS304	1
9	Spindle	Stainless Steel	スピンドル	SUS304	1
8	Valve	Stainless Steel	弁体	SUS420J2	1
7	Valve Seat	Stainless Steel	弁座	SUS420J2	1
6	Float Holder	Stainless Steel	フロート吊り金具	SUS304	1
5	Float (P)	Stainless Steel	フロート (P)	SUS	1
4	Cover Gasket	Non Asbestos	ふたガスケット	ノンアスベスト	1
3	Cock	Ductile Cast Iron	コック	FCD450	1
2	Cover	Ductile Cast Iron	ふた	FCD450	1
1	Body	Ductile Cast Iron	本体	FCD450	1
No.	Name of Parts	Material	部品名	材質	Q. TY

注意

当図面には、秘密情報など法的に守られた
 情報を含んでいる場合があります。
 当図面を用いての試作・量産品の製作、並びに
 第三者への内容・情報の開示等を禁止します。
 株式会社 ヨシタケ

Size	d	L	A	A ₁	H	Weight (kg)
32A	Rc1 1/4	190	244	147	210	10.0
40A	Rc1 1/2	205	244	147	210	10.2
50A	Rc 2	220	244	147	210	10.5

Specification	
Fluid	
Press.	MPa
Temp.	℃

TYPE TSF-11AT AIR TRAP
 エアトラップ

Approval	T. Shinjo
Check	T. Shinjo
Drawing	N. Yabutani
Drawing No.	Y-1323-2201-1A
Date	29 AUG.2019

