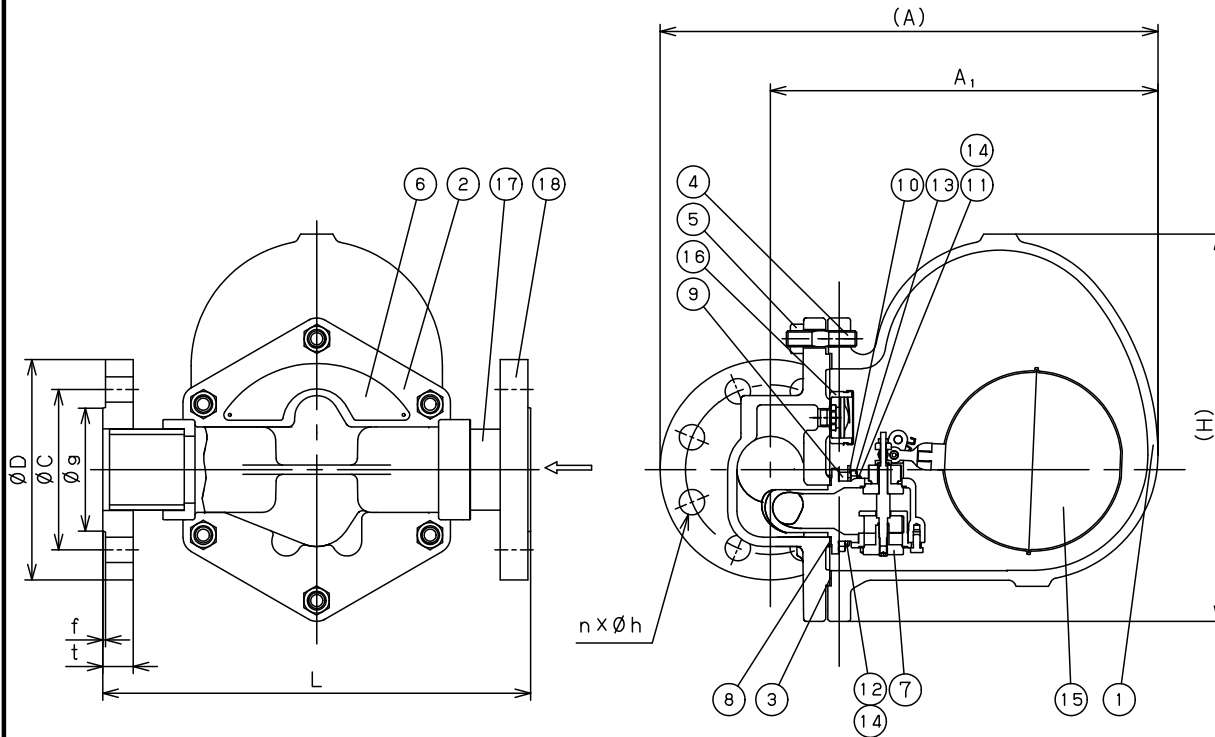




TYPE (型式)	Maximum Working Differential Pressure ΔPMX (最高作動圧力差)
TSF-13CF-5	0.5 MPa
TSF-13CF-10	1.0 MPa

Specification	
Fluid	
Press.	MPa
Temp.	℃



※ 9, 11, 12, 13は50Aのみ, 14は40Aのみ

18	Flange	Carbon Steel	フランジ	S25C相当	2
17	Pipe	Carbon Steel	パイプ	STPG370槽	2
16	Air Vent (P)	Stainless Steel	エアVENT (P)	SUS	1
15	Float	Stainless Steel	フロート	SUS	1
14	Bolt	Stainless Steel	六角ボルト	SUS	4
13	Nut	Stainless Steel	ナット	SUS	4
12	Stud Bolt	Stainless Steel	スタッドボルト	SUS	2
11	Stud Bolt	Stainless Steel	スタッドボルト	SUS	2
10	Float Protector	Stainless Steel	フロートプロテクター	SUS	1
9	Spacer	Stainless Steel	スペーサー	SUS	2
8	Valve Gasket	Non Asbestos	バルブガスケット	ノンアスベスト	1
7	Valve Set	Stainless Steel	バルブセット	SUS	1set
6	Name Plate	Aluminium	銘板	A1100	1
5	Nut	Steel	ナット	Steel	6
4	Stud Bolt	Steel	スタッドボルト	Steel	6
3	Body Gasket	Non Asbestos	本体ガスケット	ノンアスベスト	1
2	Cover	Carbon Steel Casting	ふた	WCB	1
1	Body	Carbon Steel Casting	本体	WCB	1
No.	Name of Parts	Material	部品名	材質	Q. TY

Size	L	A	A <sub>1</sub>	H	Flange ASME (ANSI) 150lb RF						Weight (kg)
					D	C	g	t	f	n-Øh	
40A	327	343	280	290	125	98.4	73.0	17.9	2	4-16	24.5
50A	320	365	290	290	150	120.7	92.1	19.5	2	4-19	26.5

#### Caution

This drawing may contain information like the covert intelligence etc. legally defended.  
Disclosing the content of this drawing and information etc. for the production of trial product and mass-produced goods or to the third party are prohibited.  
Yoshitake inc.

TYPE TSF-13CF STEAM TRAP  
スチームトラップ

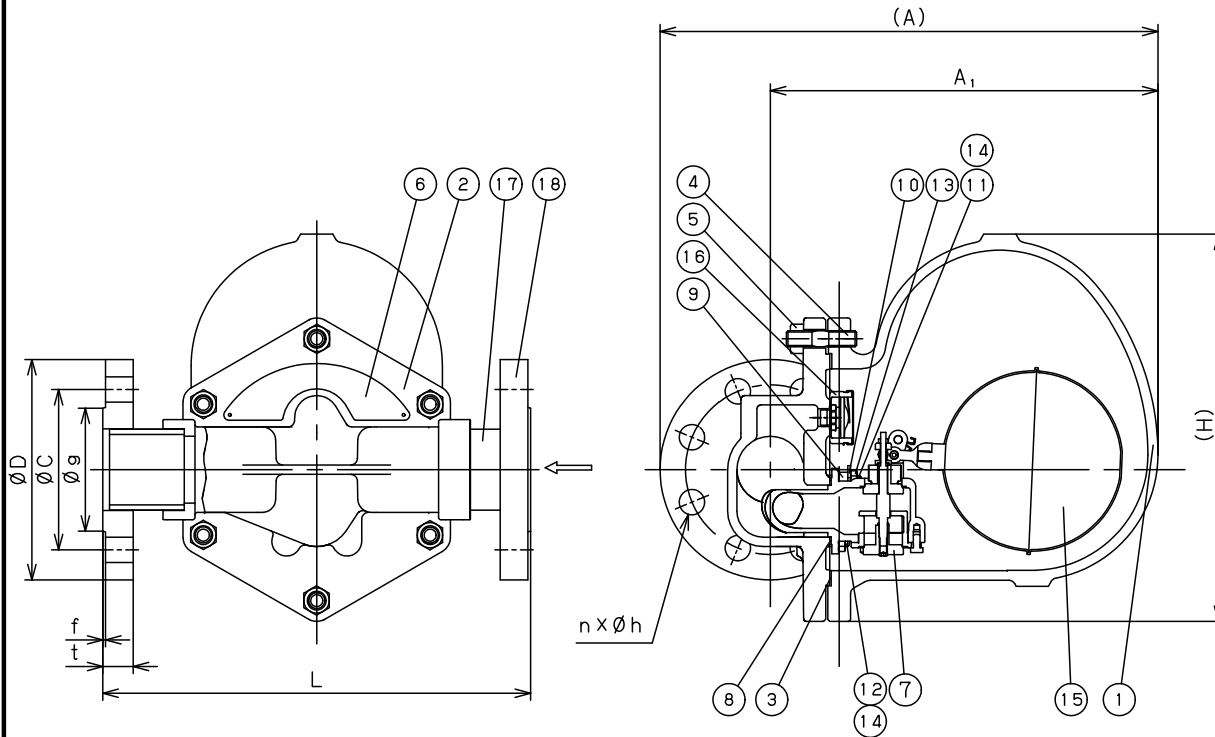
Approval	T. Shinjo
Check	T. Shinjo
Drawing	H. Kamada
Drawing No.	Y-1369-8726-1A
Date	15 JUN.2022

**Yoshitake**  
INC.



TYPE (型式)	Maximum Working Differential Pressure ΔPMX (最高作動圧力差)
TSF-13CF-5	0.5 MPa
TSF-13CF-10	1.0 MPa
TSF-13CF-14	1.4 MPa

Specification	
Fluid	
Press.	MPa
Temp.	℃



※ 9, 11, 12, 13は50Aのみ, 14は40Aのみ

18	Flange	Carbon Steel	フランジ	S25C相当	2
17	Pipe	Carbon Steel	パイプ	STPG370槽	2
16	Air Vent (P)	Stainless Steel	エアVENT (P)	SUS	1
15	Float	Stainless Steel	フロート	SUS	1
14	Bolt	Stainless Steel	六角ボルト	SUS	4
13	Nut	Stainless Steel	ナット	SUS	4
12	Stud Bolt	Stainless Steel	スタッドボルト	SUS	2
11	Stud Bolt	Stainless Steel	スタッドボルト	SUS	2
10	Float Protector	Stainless Steel	フロートプロテクター	SUS	1
9	Spacer	Stainless Steel	スペーサー	SUS	2
8	Valve Gasket	Non Asbestos	バルブガスケット	ノンアスベスト	1
7	Valve Set	Stainless Steel	バルブセット	SUS	1set
6	Name Plate	Aluminium	銘板	A1100	1
5	Nut	Steel	ナット	Steel	6
4	Stud Bolt	Steel	スタッドボルト	Steel	6
3	Body Gasket	Non Asbestos	本体ガスケット	ノンアスベスト	1
2	Cover	Carbon Steel Casting	ふた	WCB	1
1	Body	Carbon Steel Casting	本体	WCB	1
No.	Name of Parts	Material	部品名	材質	Q. TY

Size	L	A	A <sub>1</sub>	H	Flange ASME (ANSI) 300lb RF						Weight (kg)
					D	C	g	t	f	n-Øh	
40A	327	358	280	290	155	114.3	73.0	21.1	2	4-22	27.0
50A	320	373	290	290	165	127.0	92.1	22.7	2	8-19	28.5

### Caution

This drawing may contain information like the covert intelligence etc. legally defended.  
Disclosing the content of this drawing and information etc. for the production of trial product and mass-produced goods or to the third party are prohibited.  
Yoshitake inc.

TYPE TSF-13CF STEAM TRAP  
スチームトラップ

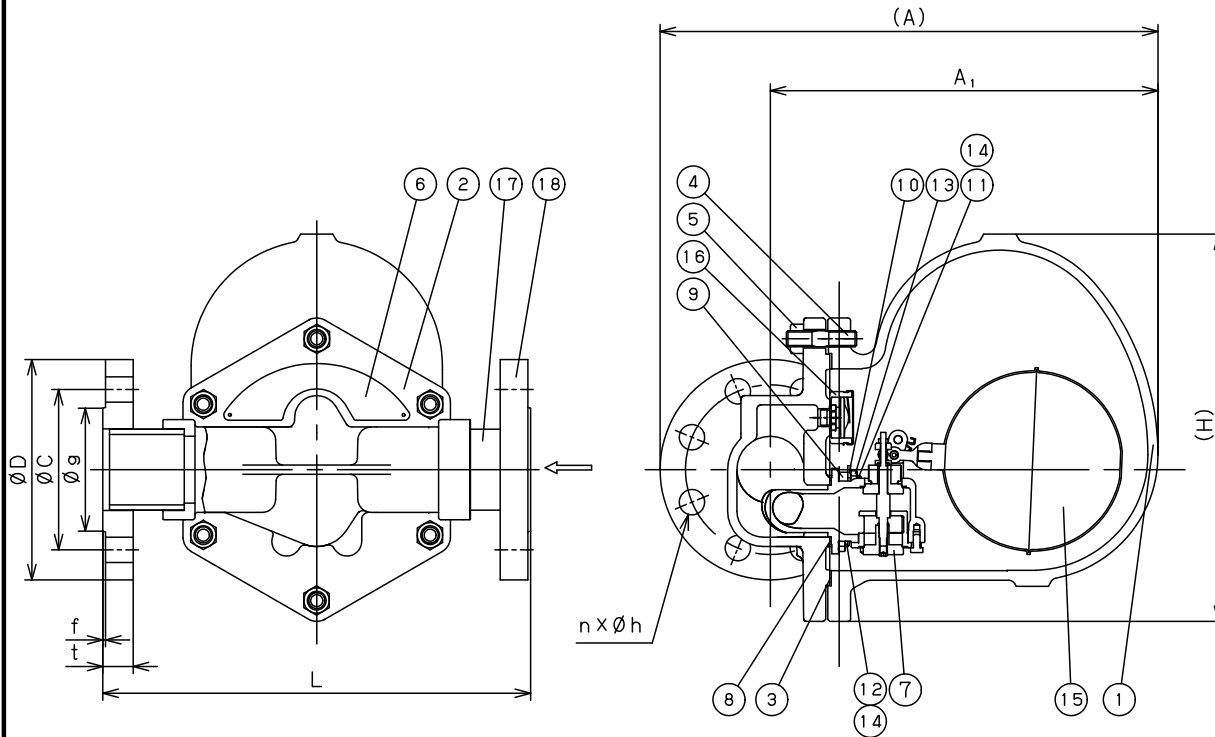
Approval	T. Shinjo
Check	T. Shinjo
Drawing	H. Kamada
Drawing No.	Y-1369-8730-1A
Date	15 JUN.2022

**Yoshitake**  
INC.



TYPE (型式)	Maximum Working Differential Pressure ΔPMX (最高作動圧力差)
TSF-13CF-5	0.5 MPa
TSF-13CF-10	1.0 MPa
TSF-13CF-14	1.4 MPa

Specification	
Fluid	
Press.	MPa
Temp.	℃



※ 9, 11, 12, 13は50Aのみ, 14は40Aのみ

18	Flange	Carbon Steel	フランジ	S25C相当	2
17	Pipe	Carbon Steel	パイプ	STPG370槽	2
16	Air Vent (P)	Stainless Steel	エアVENT (P)	SUS	1
15	Float	Stainless Steel	フロート	SUS	1
14	Bolt	Stainless Steel	六角ボルト	SUS	4
13	Nut	Stainless Steel	ナット	SUS	4
12	Stud Bolt	Stainless Steel	スタッドボルト	SUS	2
11	Stud Bolt	Stainless Steel	スタッドボルト	SUS	2
10	Float Protector	Stainless Steel	フロートプロテクター	SUS	1
9	Spacer	Stainless Steel	スペーサー	SUS	2
8	Valve Gasket	Non Asbestos	バルブガスケット	ノンアスベスト	1
7	Valve Set	Stainless Steel	バルブセット	SUS	1set
6	Name Plate	Aluminium	銘板	A1100	1
5	Nut	Steel	ナット	Steel	6
4	Stud Bolt	Steel	スタッドボルト	Steel	6
3	Body Gasket	Non Asbestos	本体ガスケット	ノンアスベスト	1
2	Cover	Carbon Steel Casting	ふた	WCB	1
1	Body	Carbon Steel Casting	本体	WCB	1
No.	Name of Parts	Material	部品名	材質	Q. TY

Size	L	A	A <sub>1</sub>	H	Flange EN PN 10/16/25/40						Weight (kg)
					D	C	g	t	f	n-Øh	
40A	327	355	280	290	150	110	88	18	3	4-18	28.0
50A	320	373	290	290	165	125	102	20	3	4-18	29.0

### Caution

This drawing may contain information like the covert intelligence etc. legally defended.  
Disclosing the content of this drawing and information etc. for the production of trial product and mass-produced goods or to the third party are prohibited.  
Yoshitake inc.

TYPE TSF-13CF STEAM TRAP  
スチームトラップ

Approval	T. Shinjo
Check	T. Shinjo
Drawing	H. Kamada
Drawing No.	Y-1369-8746-1A
Date	15 JUN.2022

**Yoshitake**  
INC.