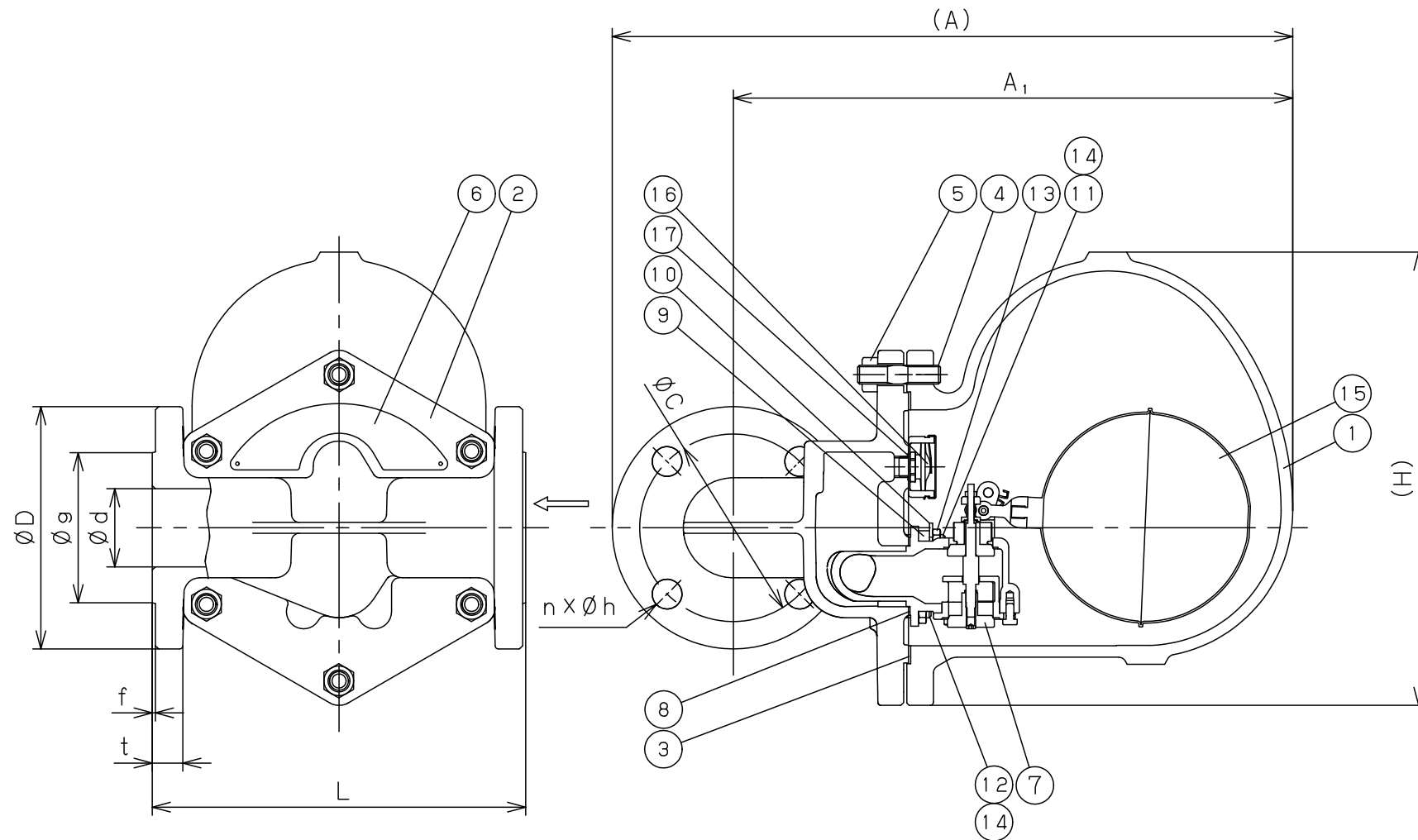




TYPE (型式)	Maximum Working Differential Pressure ΔPMX (最高作動圧力差)
TSF-13F-5	0.5 MPa
TSF-13F-10	1.0 MPa

Specification	
Fluid	
Press.	MPa
Temp.	℃



※ 9、11、12、13は50Aのみ、14は40Aのみ

No.	Name of Parts	Material	部品名	材質	Q. TY
17	Airvent Gasket	Stainless Steel	エアベント用ガスケット	SUS	1
16	Air Vent	Stainless Steel	エアベント	SUS	1
15	Float	Stainless Steel	フロート	SUS	1
14	Bolt	Stainless Steel	六角ボルト	SUS	4
13	Nut	Stainless Steel	ナット	SUS	4
12	Stud Bolt	Stainless Steel	スタッドボルト	SUS	2
11	Stud Bolt	Stainless Steel	スタッドボルト	SUS	2
10	Float Protector	Stainless Steel	フロートプロテクター	SUS	1
9	Spacer	Stainless Steel	スペーサー	SUS	2
8	Valve Gasket	Non Asbestos	バルブガスケット	ノンアスベスト	1
7	Valve Set	Stainless Steel	バルブセット	SUS	1set
6	Name Plate	Aluminium	銘板	A1050	1
5	Nut	Steel	ナット	Steel	6
4	Stud Bolt	Steel	スタッドボルト	Steel	6
3	Body Gasket	Non Asbestos	本体ガスケット	ノンアスベスト	1
2	Cover	Ductile Cast Iron	ふた	FCD450	1
1	Body	Ductile Cast Iron	本体	FCD450	1

**Caution**

This drawing may contain information like the covert intelligence etc. legally defended.  
 Disclosing the content of this drawing and information etc. for the production of trial product and mass-produced goods or to the third party are prohibited. Yoshitake inc.

Size	L	A	A <sub>1</sub>	H	Flange JIS10KRF equivalent							Weight (kg)
					d	D	C	g	t	f	n-Øh	
40A	228	423	353	290	40	140	105	81	18	2	4-19	24.0
50A	239	436	358	290	50	155	120	96	18	2	4-19	25.0

\*フランジ厚みは規格より厚くなっております。

\*Thickness of Flanges is thicker than standard type.

TYPE TSF-13F STEAM TRAP  
 スチームトラップ

Approval	T. Shinjo
Check	H. Kamada
Drawing	H. Kawamura
Drawing No.	Y-1311-2206-1B
Date	21 JUN. 2024

