

5 ガス トラップ

Gas Trap



特 徴

2.1MPa 対応

形 式

フロート式

適用流体

空気、その他非危険気体

適用圧力範囲

TSF-□AT -5 : 0.01~0.5MPa (0.5MPa)
 TSF-□AT -10 : 0.01~1.0MPa (1.0MPa)
 TSF-□AT -21 : 0.01~2.1MPa (2.1MPa)

最高使用温度

220°C

接続方式

JIS Rc

本 体

FCD450

弁体・弁座

SUS

フ ロ ー ト

SUS

5

スチームトラップ・ガストラップ

仕
様

材
質

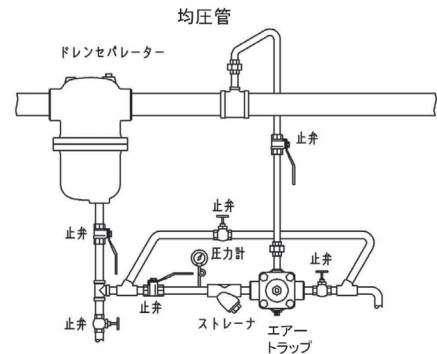
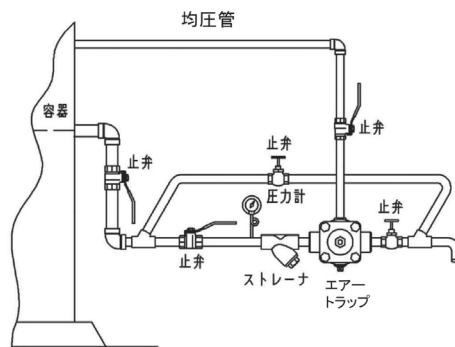
受注品

受注品

呼び径	受注品		受注品	
	価格(円)	L×Hmm 質量kg	価格(円)	L×Hmm 質量kg
15A(1/2)	46,700	121×145 3.7		
20A(3/4)		121×145 3.7		
25A(1)	49,000	145×145 4.1		
32A(1 1/4)				
40A(1 1/2)			222,000	190×210 10.0
50A(2)			231,000	205×210 10.2
			241,000	220×210 10.5

摘 要

●ストレーナ内蔵
配管例



均圧管は必ず配管し、液溜まりの発生しないレイアウトにしてください。
 ※容器の液体面より上に、均圧管を接続してください。

寸 法 図

